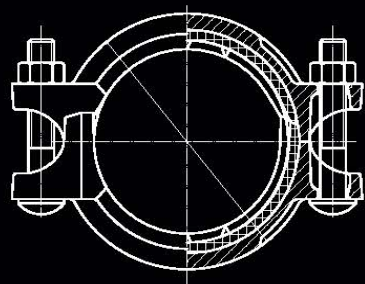
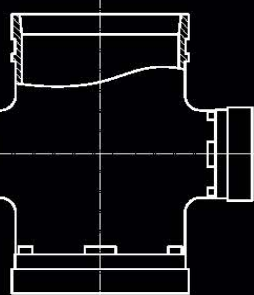
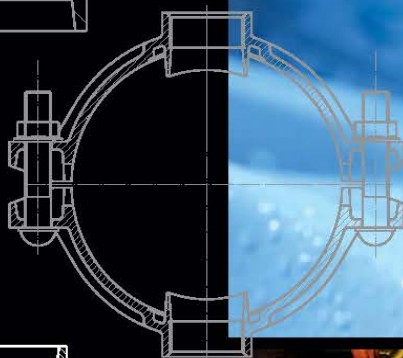
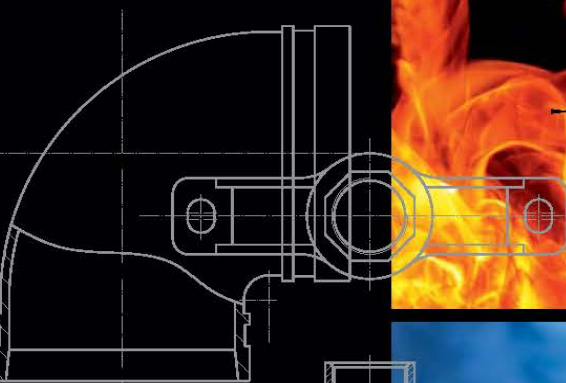
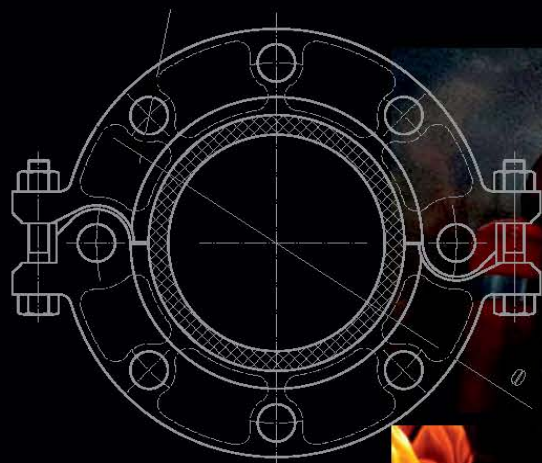


TM

# ГРУВ



## ГРУВЛОЧНЫЕ СОЕДИНЕНИЯ ДЛЯ СИСТЕМ ПОЖАРНОГО И ПИТЬЕВОГО ВОДОПРОВОДА



ГРУВЛОК.РФ  
+7 499 290 01 98

ГРyB





# ГРУВ



Угловая Муфта  
УМ01  
P08



ПНД Муфта  
ПНД  
P08



Жесткая муфта  
МК02  
P09



Гибкая муфта  
МГ03  
P10



Гибкая муфта  
усиленная МГУ03  
P11



Жесткая муфта  
(Усиленная) МЖУ02  
P11



Муфта переходная  
гибкая МГП03  
P12



Колено 90°  
К90  
P13



Колено 45°  
КП04  
P14



Колено 22.5°  
КП05  
P15



Колено 11.25°  
КП06  
P15



Тройник под муфту  
ТП07  
P16



Тройник переходной  
под муфту ТПМ07  
P17-18



Тройник усиленный  
ТУ07  
P19



Тройник переходной  
под резьбу ТПР07  
P20-21



Крест под муфту  
КП08  
P22



Крест переходной под  
муфту КПМ08  
P23-24



Крест переходной под  
резьбу КПр08  
P25-26



Отвод под муфту  
ОМ09  
P27-28



Отвод под резьбу  
ОР09  
P29-31

# ГРyВ



Отвод крестовой под муфту ОКМ 09

P32



Отвод крестовой под резьбу ОКР09

P33-34



90° Переходное колено ПК10

P34



Тройник под резьбу с U-образным болтом ТПРУ041

P35



Малый отвод под резьбу МОПР09

P35



Переход под муфту ПМ11

P36-37



Переход под резьбу ПР11

P38-39



Переход с осевым смещением под муфту ПСМ11

P42



Переход под фланец накидной PN16 ПФН12

P40



Переход под фланец накидной ANSI125/150 ПФН13

P40



Адаптор фланцевый под муфту PN16 АФМ14

P41



Адаптер фланцевый под муфту ANSI125/150 АФМ15

P41



Заглушка под муфту ЗМ 15

P42



Заглушка с отверстием со смещением ЗС16

P43



## Испытательное оборудование



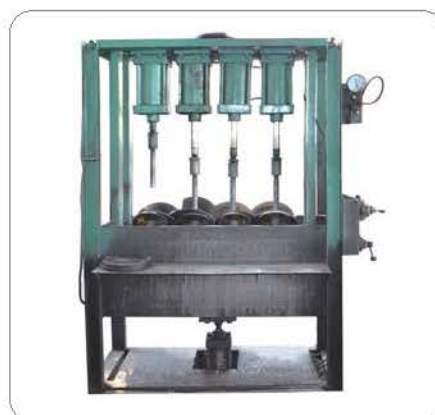
Испытание соляным раствором



Тест уплотнителей



Испытание давлением



Воздушный тест

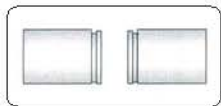


Определение содержания элементов в материале



Испытание на прочность

# ГРУВ



Калиброванная труба



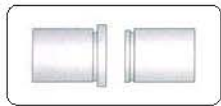
Уплотнитель



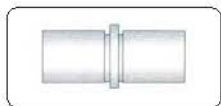
Смазать уплотнитель



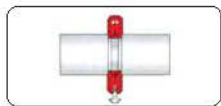
Подсоединить к  
одному концу трубы



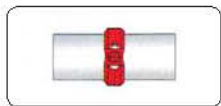
Приложить другую трубу



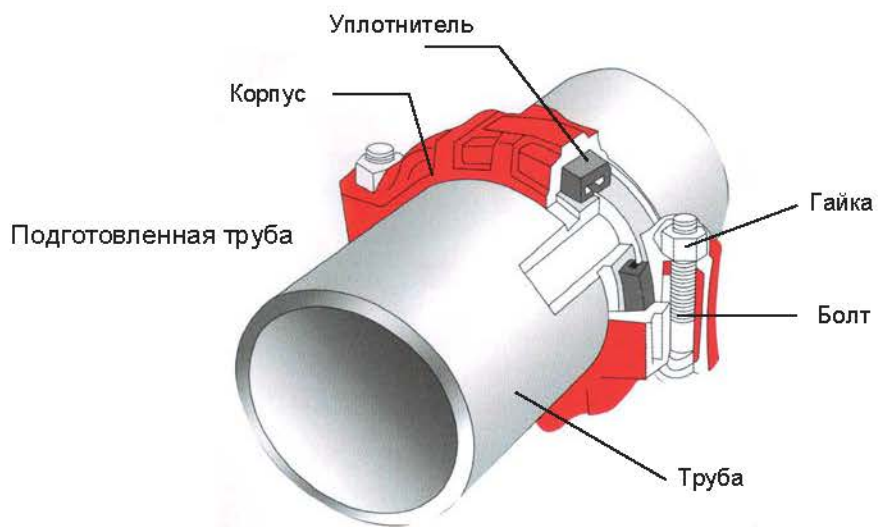
Присоединить вторую трубу к уплотнителю



Поместить корпус муфты над уплотнителем

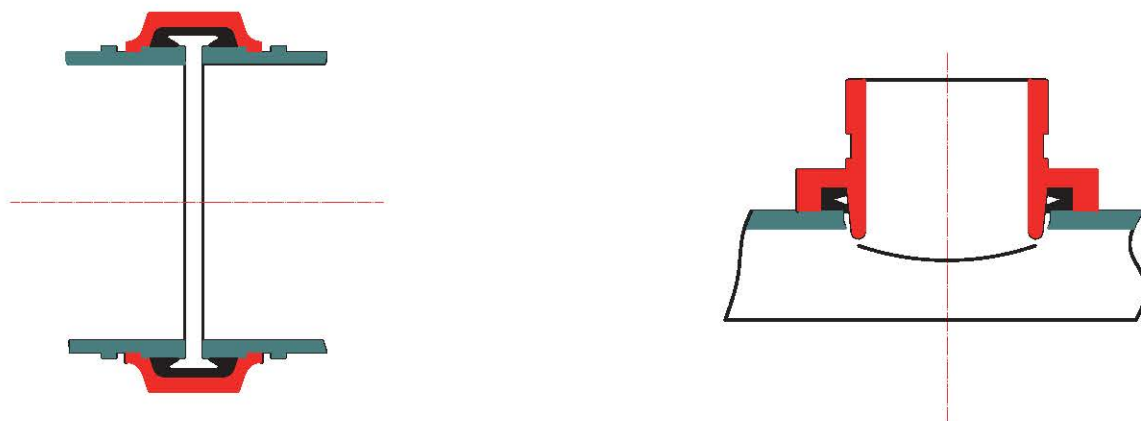


Затянуть болты и гайки

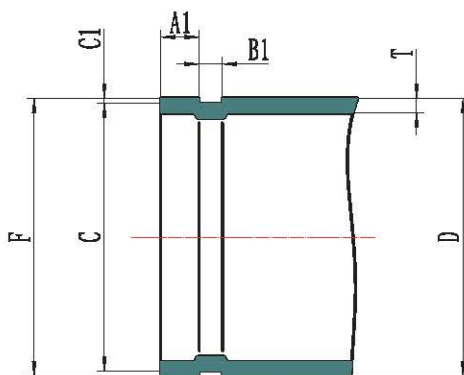




# ГРyВ



Номинальный Диаметр	O.D	O.D/мм	A1	B1	C1	C (мм)		T	F
						Базовый размер	Допуск		
мм	мм	мм	мм	мм	мм			мм	мм
DN25	1"	33.7	15.9	7.2	1.6	30.2	-0.38	1.8	34.5
DN32	1 1/4"	42.4	15.9	7.2	1.6	39	-0.38	1.8	43.3
DN40	1 1/2"	48.3	15.9	7.2	1.6	45.1	-0.38	1.8	49.4
DN50	2"	60.3	15.9	8.8	1.6	57.2	-0.38	1.8	62.2
DN65	2 1/2"	73	15.9	8.8	2	69.1	-0.46	2.3	75.2
DN65	2 1/2"	76.1	15.9	8.8	2	72.3	-0.46	2.3	77.7
DN80	3"	88.9	15.9	8.8	2	84.9	-0.46	2.3	90.6
DN100	4"	108	15.9	8.8	2.1	103.7	-0.51	2.3	109.7
DN100	4"	114.3	15.9	8.8	2.1	110.1	-0.51	2.3	116.2
DN125	5"	133	15.9	8.8	2.1	129.1	-0.51	2.9	134.9
DN125	5"	139.7	15.9	8.8	2.1	135.5	-0.51	2.9	141.7
DN125	5"	141.3	15.9	8.8	2.1	137	-0.56	2.9	143.5
DN150	6"	159	15.9	8.8	2.2	154.5	-0.56	2.9	161
DN150	6"	165.1	15.9	8.8	2.2	160.9	-0.56	2.9	167.1
DN150	6"	168.3	15.9	8.8	2.2	164	-0.56	2.9	170.7
DN200	8"	219.1	19.1	11.9	2.4	214.4	-0.64	2.9	221.5
DN250	10"	273	19.1	11.9	2.4	268.3	-0.69	3.6	275.4
DN300	12"	323.9	19.1	11.9	2.8	318.3	-0.76	4	326.2
DN350	14"	355.6	23.8	11.9	2.8	350	-0.7	4.5	359



Отклонения угла свыше нормы разрешается для гибких соединений, но когда гибкая муфта в сборе, значение должно быть не более максимального.

Номинальный диаметр	О.Д/дюйм	О.Д/мм	Максимальный угол отклонения
DN25	1"	33.7	2.3
DN32	1 1/4"	42.4	2.3
DN40	1 1/2"	48.3	2.3
DN50	2"	60.3	2.3
DN65	2 1/2"	73	1.9
DN65	2 1/2"	76.1	1.9
DN80	3"	88.9	1.6
DN100	4"	108	1.7
DN100	4"	114.3	1.6
DN125	5"	133	1.4
DN125	5"	139.7	1.3
DN125	5"	141.3	1.3
DN150	6"	159	1.2
DN150	6"	165.1	1.1
DN150	6"	168.3	1.1
DN200	8"	219.1	0.8
DN250	10"	273	0.7
DN300	12"	323.9	0.6
DN350	14"	355.6	0.5

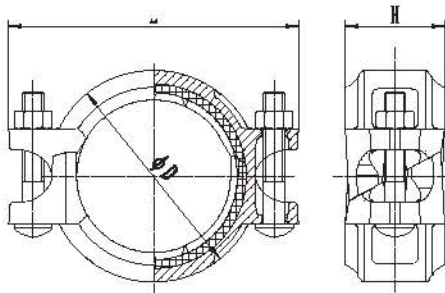
Чтобы обеспечить правильное уплотнение, крутящий момент затяжки болтов должен быть в пределах нормы. Слишком большой крутящий момент может повредить болты и корпус, слишком малый приведет в протечке.

Болт	Крутящий момент (Н*М)
M8(5/16)	25-30
M10(3/8)	60-70
M12(1/2)	90-100
M14(9/16)	135-150
M16(5/8)	200-230
M20(3/4)	270-300
M22(7/8)	270-300



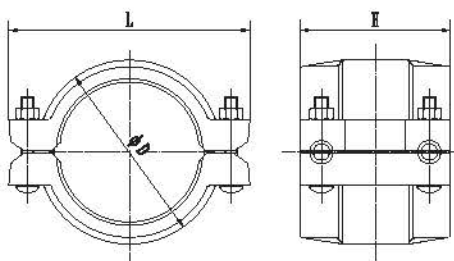
# ГРУВ

## Угловая муфта УМ01



Номинальный размер, мм	Труба O.D мм	Размеры			Болт дюйм/мм	Рабочее давление, МПа/Psi
		ФD мм	L мм	H мм		
25	33.7	56	96	47	3/8×2-3/8 (M10×60)	2,5/300
1	1.327					
32	42.4					
1 1/4	1.669	64	106	47		
40	48.3					
1 1/2	1.9	69	113	47		
50	60.3					
2	2.375	88	122	47		
65	73					
2 1/2	2.875	100	137	47	3/8×2-3/4 (M10×70)	
65	76.1					
2 1/2	3					
80	88.9	116	154	47		
3	3.5					
100	114.3	142	188	52	1/2×3 (M12×75)	
4	4.5					
125	139.7	170	219	52	1/2×3-1/8 (M12×80)	
5	5.5					
125	141.3	170	219	52		
5	5.563					
150	159	196	244	52		
6	6.25					
150	165.1	197	244	52		
6	6.5					
150	168.3	199	246	52		
6	6.625					
200	219.1	262	322	66	5/8×4-3/4 (M16×120)	
8	8.625					
250	273	325	400	66	3/4×6-7/10 (M20×170)	
10	10.75					
300	323.9	376	468	67	7/8×7-1/4 (M22×185)	
12	12.75					

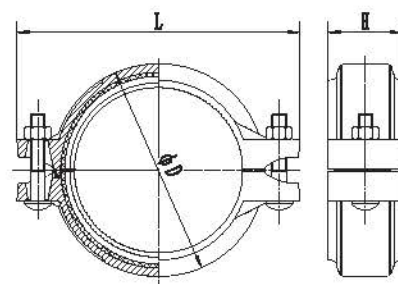
## ПНД Муфта ПНД



Номинальный размер мм/дюйм	Труба O.D мм/дюйм	Размеры			Болт/гайка размер (мм)
		ФD мм	L мм	H мм	
50	63	85	128	105	3/8×2-1/8 (M10×55)
2	2.5				
80	90	110	169	105	1/2×3 (M12×75)
3	3.5				
100	110	138	181	113	1/2×3 (M12×75)
4	4.3				
150	160	190	261	147	5/8×3-1/2 (M16×90)
6	6.3				
200	200	233	319	154	5/8×3-1/2 (M16×90)
8	7.9				
250	250	287	351	136	5/8×4-3/4 (M16×120)
10	9.8				
300	315	351	442	136	3/4×4-3/4 (M20×120)
12	12.4				

Номинальный размер мм/дюйм	Труба O.D мм/дюйм	Размеры			Болт дюйм/мм	Рабочее давление МПа/Psi
		ФD мм	L мм	H мм		
25	33.7	55	97	45	3/8×1-1/2 (M10×40)	2,5/300
1	1.327					
32	42.4	63.5	107.5	45	3/8×1-3/4 (M10×45)	
1 1/4	1.669					
40	48.3	69	114	45	3/8×2-1/8 (M10×55)	
1 1/2	1.9					
50	57	83.6	124	46	3/8×2-1/8 (M10×55)	
2	2.244					
50	60.3	83.6	124	46	3/8×2-1/8 (M10×55)	
2	2.375					
65	73	98	137	46	3/8×2-1/8 (M10×55)	
2 1/2	2.875					
65	76.1	98	139	46	3/8×2-1/8 (M10×55)	
2 1/2	3					
80	88.9	114	156	46	1/2×2-5/8 (M12×65)	
3	3.5					
100	108	138	186	50	1/2×2-5/8 (M12×65)	
4	4.25					
100	114.3	142	189	50	1/2×2-5/8 (M12×65)	
4	4.5					
125	133	164	213	50	1/2×2-5/8 (M12×65)	
5	5.25					
125	139.7	170	222	50	1/2×2-5/8 (M12×65)	
5	5.5					
125	141.3	170	218	50	1/2×2-5/8 (M12×65)	
5	5.563					
150	159	192	244	50	1/2×2-5/8 (M12×65)	
6	6.25					
150	165.1	196	244	50	1/2×2-5/8 (M12×65)	
6	6.5					
150	168.3	198	251	50	1/2×2-5/8 (M12×65)	
6	6.625					
200	216.3	254	340	62	3/4×3-1/2 (M20×90)	
8	8.515					
200	219.1	256	316	60	5/8×3-1/8 (M16×80)	
8	8.625					
250	267.4	313	400	64	3/4×3-1/2 (M20×90)	
10	10.527					
250	273	319	393	64	3/4×3-1/2 (M20×90)	
10	10.75					
300	318.5	368	464	64	7/8×4-1/3 (M22×110)	
12	12.539					
300	323.9	374	453	65	3/4×4-1/3 (M20×110)	
12	12.75					

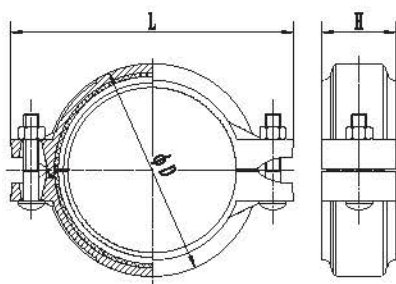
**Муфта жесткая МЖ02**





# ГРУВ

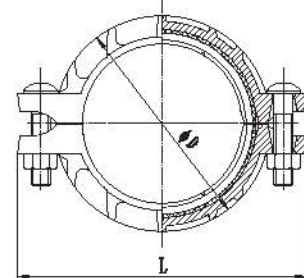
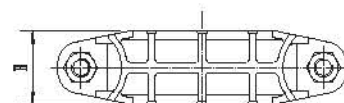
## Гибкая муфта МГОЗ



Номинальный Размер мм/дюйм	Труба O.D мм/дюйм	Размеры			Болт дюйм/мм	Рабочее давление МПа/Psi
		ФD мм	L мм	H мм		
25	33.7	55	97	45	3/8×1-1/2 (M10×40)	2,5/300
1	1.327					
32	42.4	63.5	107.5	45	3/8×1-3/4 (M10×45)	
1 1/4	1.669					
40	48.3	69	114	45	3/8×2-1/8 (M10×55)	
1 1/2	1.9					
50	57	83.6	124	46	3/8×2-1/8 (M10×55)	
2	2.244					
50	60.3	83.6	124	46	3/8×2-1/8 (M10×55)	
2	2.375					
65	73	98	137	46	3/8×2-1/8 (M10×55)	
2 1/2	2.875					
65	76.1	98	139	46	3/8×2-1/8 (M10×55)	
2 1/2	3					
80	88.9	114	156	46	3/8×2-1/8 (M10×55)	
3	3.5					
100	108	138	186	50	1/2×2-5/8 (M12×65)	
4	4.25					
100	114.3	142	189	50	1/2×2-5/8 (M12×65)	
4	4.5					
125	133	164	213	50	1/2×2-5/8 (M12×65)	
5	5.25					
125	139.7	170	222	50	1/2×2-5/8 (M12×65)	
5	5.5					
125	141.3	170	218	50	1/2×2-5/8 (M12×65)	
5	5.563					
150	159	192	244	50	1/2×2-5/8 (M12×65)	
6	6.25					
150	165.1	196	244	50	1/2×2-5/8 (M12×65)	
6	6.5					
150	168.3	198	251	50	1/2×2-5/8 (M12×65)	
6	6.625					
200	216.3	254	340	62	3/4×3-1/2 (M20×90)	
8	8.515					
200	219.1	256	316	60	5/8×3-1/8 (M16×80)	
8	8.625					
250	267.4	313	400	64	3/4×3-1/2 (M20×90)	
10	10.527					
250	273.0	319	393	64	3/4×3-1/2 (M20×90)	
10	10.75					
300	318.5	368	464	64	7/8×4-1/3 (M22×110)	
12	12.539					
300	323.9	374	453	65	3/4×4-1/3 (M20×110)	
12	12.75					
350	355.6	410	510	75	7/8×4-1/3 (M22×110)	
14	14					
350	377	428	478.4	75	7/8×3-1/2 (M22×90)	
14	14.843					
400	426	478	528.6	75	7/8×3-1/2 (M22×90)	
16	16.771					

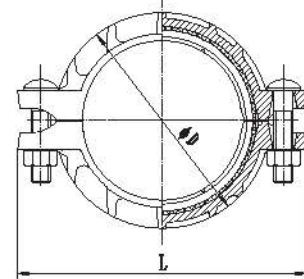
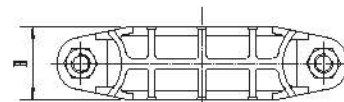
Номинальный размер мм/дюйм	Труба О.Д мм/дюйм	Размеры			Болт дюйм/мм	Рабочее давление МПа/Psi
		ФД мм	L мм	H мм		
32	42.4	63.5	107.5	45	3/8×2-1/8 (M10×45)	3,5/500
1 1/4	1.669					
40	48.3	69	114	45	1/2×2-3/8 (M12×60)	
1 1/2	1.9					
65	76.1	101.2	144	46	1/2×2-3/8 (M12×60)	
2 1/2	3					
80	88.9	117.4	157	46	1/2×2-3/4 (M12×70)	
3	3.5					
100	108	144.4	195	50	1/2×2-3/4 (M12×70)	
4	4.25					
100	114.3	149.2	200	50	5/8×3-1/8 (M16×80)	
4	4.5					
125	133	172	231	50	5/8×3-1/8 (M16×80)	
5	5.25					
125	139.7	180	235	50	5/8×3-1/8 (M16×80)	
5	5.5					
125	141.3	180.4	235	50	5/8×3-1/8 (M16×80)	
5	5.563					
150	159	203	268	50	5/8×3-1/8 (M16×80)	
6	6.25					
150	165.1	207	273	50	5/8×3-1/8 (M16×80)	
6	6.5					
150	168.3	209.4	272	50	5/8×3-1/8 (M16×80)	
6	6.625					
200	219.1	276	347	58	3/4×4-1/3 (M20×110)	
8	8.625					

**Муфта гибкая усиленная МГУ03**



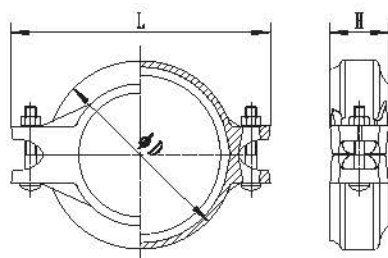
Номинальный размер мм/дюйм	Труба О.Д мм/дюйм	Размеры			Болт дюйм/мм	Рабочее давление МПа/Psi
		ФД мм	L мм	H мм		
65	76.1	101.2	144	46	1/2×2-3/8 (M12×60)	3,5/500
2 1/2	3					
80	88.9	117.4	157	46	1/2×2-3/4 (M12×70)	
3	3.5					
100	108	144.4	195	50	1/2×2-3/4 (M12×70)	
4	4.25					
100	114.3	149.2	200	50	5/8×3-1/8 (M16×80)	
4	4.5					
125	133	172	231	50	5/8×3-1/8 (M16×80)	
5	5.25					
125	139.7	180	235	50	5/8×3-1/8 (M16×80)	
5	5.5					
125	141.3	180.4	235	50	5/8×3-1/8 (M16×80)	
5	5.563					
150	159	203	268	50	5/8×3-1/8 (M16×80)	
6	6.25					
150	165.1	207	273	50	5/8×3-1/8 (M16×80)	
6	6.5					
150	168.3	209.4	272	50	5/8×3-1/8 (M16×80)	
6	6.625					
200	219.1	276	347	58	3/4×4-1/3 (M20×110)	
8	8.625					

**Муфта жесткая усиленная МЖУ02**



# ГРyВ

## Муфта гибкая переходная МГПО3



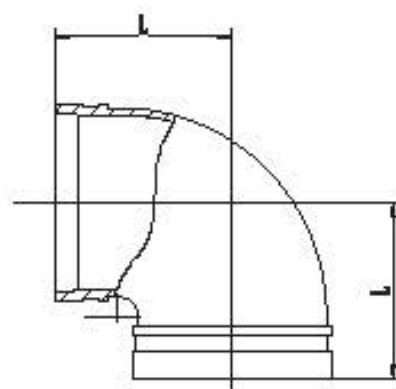
Номинальный размер мм/дюйм	Труба O.D мм/дюйм	Размеры			Болт дюйм/ мм	Рабочее давление МПа/Psi
		ФD мм	L мм	H мм		
50×40	60.3×48.3	82	130	46	3/8×2-1/8 (M10×55)	2,5/300
2×1½	2.375×1.9					
65×25	73×33.7	97	151	46		
2½×1	2.875×1.327					
65×32	73×42.4	97	151	46		
2½×1¼	2.875×1.669					
65×40	73×48.3	97	151	46		
2½×1½	2.875×1.9					
65×50	73×60.3	97	151	46		
2½×2	2.875×2.375					
65×50	76.1×60.3	107	151	46		
2½×2	3×2.375					
80×40	88.9×48.3	112	166.6	46		
3×1½	3.5×1.9					
80×50	88.9×60.3	123.6	166.6	46		
3×2	3.5×2.375					
80×65	88.9×73.0	123.6	166.6	46		
3×2½	3.5×2.875					
80×65	88.9×76.1	123.6	166.6	46		
3×2½	3.5×3					
100×50	114.3×60.3	151.2	200	50		
4×2	4.5×2.375					
100×65	114.3×73.0	151.2	200	50		
4×2½	4.5×2.875					
100×65	114.3×76.1	151.2	200	50		
4×2½	4.5×3.0					
100×80	114.3×88.9	151.2	200	50		
4×3	4.5×3.5					
125×100	141.3×114.3	167	230	52		
5×4	5.563×4.5					
150×80	165.1×88.9	197	275	52		
6×3	6.5×3.5					
150×100	165.1×114.3	197	275	52		
6×4	6.5×4.5					
150×65	168.3×73	199.4	275	52		
6×2½	6.525×2.875					
150×80	168.3×88.9	199.4	275	52		
6×3	6.525×3.5					
150×100	168.3×114.3	199.4	275	52		
6×4	6.525×4.5					
150×100	168.3×141.3	199.4	275	52		
6×5	6.625×5.563					
200×150	219.1×168.3	258	336	58		
8×6	8.625×6.525					



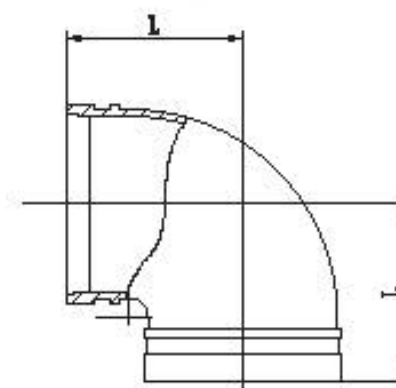
Номинальный размер дюйм	Труба О.Д мм дюйм	Размеры	Рабочее давление (МПа/Psi)
		L (мм)	
50	60.3	70	2,5/300
2	2.375		
65	73	76	
2 1/2	2.875		
65	76.1	76	
2 1/2	3		
80	88.9	85	
3	3.5		
100	108	102	
4	4.25		
100	114.3	102	
4	4.5		
125	133	121	
5	5.25		
125	139.7	121	
5	5.5		
125	141.3	121	
5	5.563		
150	159	130	
6	6.25		
150	165.1	130	
6	6.5		
150	168.3	140	
6	6.625		
200	219.1	175	
8	8.625		
250	273	215	
10	10.75		
300	323.9	220	
12	12.75		

Номинальный размер дюйм	Труба О.Д мм дюйм	Размеры	Рабочее давление (МПа/Psi)
		L (мм)	
25	33.7	57	2,5/300
1	1.327		
32	42.4	70	
1 1/4	1.669		
40	48.3	70	
1 1/2	1.9		
50	60.3	83	
2	2.375		
65	73	95	
2 1/2	2.875		
65	76.1	95	
2 1/2	3		
80	88.9	108	
3	3.5		
100	114.3	127	
4	4.5		
125	139.7	140	
5	5.5		
125	141.3	140	
5	5.563		
150	159	165	
6	6.25		
150	165.1	165	
6	6.5		
150	168.3	165	
6	6.625		
200	219.1	197	
8	8.625		

**Колено 90°  
короткое K901**

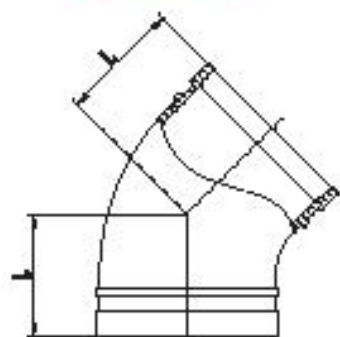


**Колено 90°  
стандартное K902**

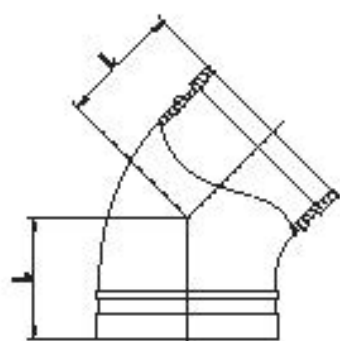


# ГРyВ

**Колено 45°  
короткое КПО41**



**Колено 45° стандартное  
КПО42**



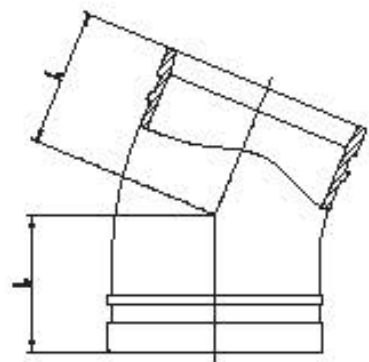
Номинальный размер мм/дюйм	Труба O.D мм/дюйм	Размеры	Рабочее давление (МПа/Рз)
		L (мм)	
65	76.1	48	2,5/300
2 1/2	3		
80	88.9	53	
3	3.5		
100	108	60	
4	4.25		
100	114.3	60	
4	4.5		
125	133	68	
5	5.25		
125	139.7	68	
5	5.5		
125	141.3	68	
5	5.563		
150	159	75.5	
6	6.25		
150	165.1	75.5	
6	6.5		
150	168.3	75.5	
6	6.625		
200	219.1	95	
8	8.625		
250	273	112	
10	10.75		
300	323.9	135	
12	12.75		

Номинальный размер мм/дюйм	Труба O.D мм/дюйм	Размеры	Рабочее давление (МПа/Рз)
		L (мм)	
25	33.7	45	2,5/300
1	1.327		
32	42.4		
1 1/4	1.669	45	
40	48.3		
1 1/2	1.9		
50	60.3	51	
2	2.375		
65	73	62	
2 1/2	2.875		
65	76.1	62	
2 1/2	3		
80	88.9	70	
3	3.5		
100	108	76	
4	4.25		
100	114.3	76	
4	4.5		
125	133	83	
5	5.25		
125	139.7	83	
5	5.5		
125	141.3	83	
5	5.563		
150	159	89	
6	6.25		
150	165.1	89	
6	6.5		
150	168.3	89	
6	6.625		
200	219.1	108	
8	8.625		

# ГРУВ

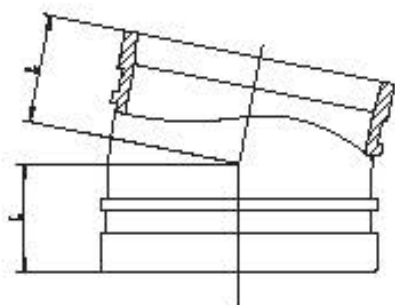
Номинальный размер дюйм	Труба O.D мм/дюйм	Размеры	Рабочее давление (МПа/Psi)
		L(мм)	
50	60.3	48	2,5/300
2	2.375		
65	73	51	
2 1/2	2.875		
65	76.1	51	
2 1/2	3		
80	88.9	57	
3	3.5		
100	108	73	
4	4.25		
100	114.3	73	
4	4.5		
125	133	73	
5	5.25		
125	139.7	73	
5	5.5		
125	141.3	73	
5	5.563		
150	159	79	
6	6.25		
150	165.1	79	
6	6.5		
150	168.3	79	
6	6.625		
200	219.1	98	
8	8.625		

**Колено 22.5° КПО5**



Номинальный размер дюйм	Труба O.D мм/дюйм	Размеры	Рабочее давление (МПа/Psi)
		L(мм)	
50	60.3	35	2,5/300
2	2.375		
65	73	38	
2 1/2	2.875		
65	76.1	38	
2 1/2	3		
80	88.9	38	
3	3.5		
100	108	45	
4	4.25		
100	114.3	45	
4	4.5		
125	133	51	
5	5.25		
125	139.7	51	
5	5.5		
125	141.3	51	
5	5.563		
150	159	51	
6	6.25		
150	165.1	51	
6	6.5		
150	168.3	51	
6	6.625		
200	219.1	51	
8	8.625		

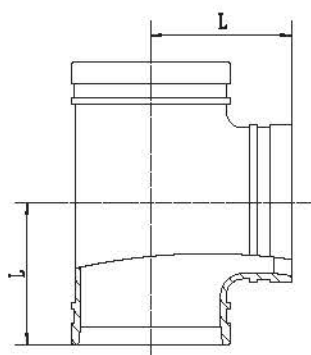
**Колено 11.25° КПО6**



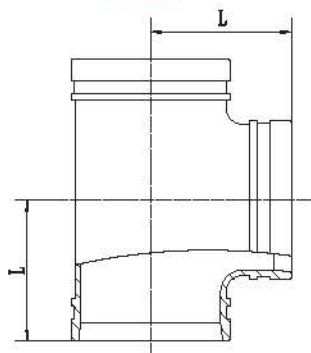


# ГРУВ

## Тройник равносторонний короткий ТП071



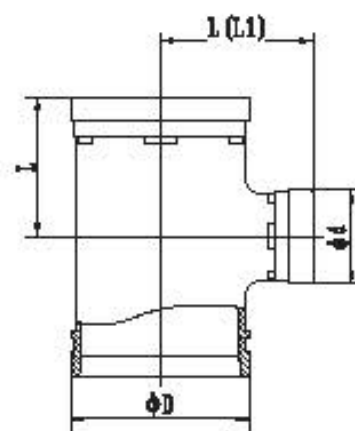
## Тройник равносторонний стандартный ТП072



Номинальный размер мм/дюйм	Труба O.D мм/дюйм	Размеры	Рабочее давление (МПа/Psi)
		L (мм)	
50	60.3	70	2,5/300
2	2.375		
65	73	76	
2½	2.875		
65	76.1	76	
2½	3		
80	88.9	85	
3	3.5		
100	108	102	
4	4.25		
100	114.3	102	
4	4.5		
125	133	121	
5	5.25		
125	139.7	121	
5	5.5		
125	141.3	121	
5	5.563		
150	159	130	
6	6.25		
150	165.1	130	
6	6.5		
150	168.3	140	
6	6.625		
200	219.1	175	
8	8.625		
250	273	215	
10	10.75		
300	323.9	220	
12	12.75		

Номинальный размер мм/дюйм	Труба O.D мм/дюйм	Размеры	Рабочее давление (МПа/Psi)
		L (мм)	
25	33.7	57	2,5/300
1	1.327		
32	42.4	70	
1¼	1.669		
40	48.3	70	
1½	1.9		
50	60.3	84	
2	2.375		
65	73	95	
2½	2.875		
65	76.1	95	
2½	3		
80	88.9	108	
3	3.5		
100	114.3	127	
4	4.5		
125	139.7	140	
5	5.5		
125	141.3	140	
5	5.563		
150	159	165	
6	6.25		
150	165.1	165	
6	6.5		
150	168.3	165	
6	6.625		
200	219.1	197	
8	8.625		

## Тройник переходной под муфту ТПМ07



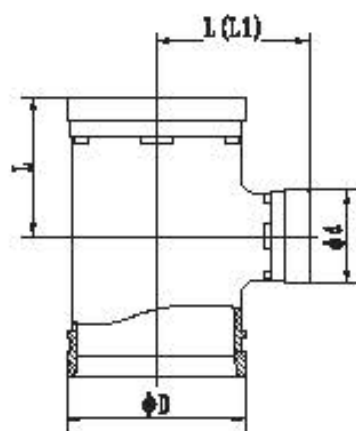
Номинальный размер $\square$ дюйм	Труба O.D мм/дюйм	Размеры				Рабочее давление (МПа/Psi)	
		L (мм)			D		d
		L короткий	L1	L короткий (+)	мм		мм
50×32	60.3×42.4			70	60	42	
2×1 1/4	2.375×1.669			70	60	48	
50×40	60.3×48.3			70	60	48	
2×1 1/2	2.375×1.9			76	73	42	
65×32	73×42.4			76	73	48	
2 1/2×1 1/4	2.875×1.669			76	73	60	
65×40	73×48.3			76	76	42	
2 1/2×1 1/2	2.875×1.9			76	76	48	
65×50	73×60.3			76	76	60	
2 1/2×2	2.875×2.375			86	89	42	
80×32	88.9×42.4			86	89	48	
3×1 1/4	3.5×1.669			86	89	60	
80×40	88.9×48.3			86	89	73	
3×1 1/2	3.5×1.9			86	89	76	
80×50	88.9×60.3			86	89	89	
3×2	3.5×2.375			90	98	102	
80×65	88.9×73			90	98	102	
3×2 1/2	3.5×2.875			90	98	102	
80×65	88.9×76.1			90	98	102	
3×2 1/2	3.5×3			105	121	133	
100×50	108×60.3			105	121	133	
4×2	4.25×2.375			105	121	133	
100×65	108×73			105	121	133	
4×2 1/2	4.25×2.875			105	121	133	
100×65	108×76.1			105	121	133	
4×2 1/2	4.25×3			105	121	133	
100×80	108×88.9			105	121	133	
4×3	4.25×3.5			105	121	133	
100×32	114.3×42.4			105	121	133	
4×1 1/4	4.5×1.669			105	121	133	
100×40	114.3×48.3			105	121	133	
4×1 1/2	4.5×1.9			105	121	133	
100×50	114.3×60.3			105	121	133	
4×2	4.5×2.375			105	121	133	
100×65	114.3×73			105	121	133	
4×2 1/2	4.5×2.875			105	121	133	
100×65	114.3×76.1			105	121	133	
4×2 1/2	4.5×3			105	121	133	
100×80	114.3×88.9			105	121	133	
4×3	4.5×3.5			105	121	133	
125×65	133×76.1			105	121	133	
5×2 1/2	5.25×3			105	121	133	
125×80	133×88.9			105	121	133	
5×3	5.25×3.5			105	121	133	
125×100	133×108			105	121	133	
5×4	5.25×4.25			105	121	133	
125×100	133×114.3			105	121	133	
5×4	5.25×4.5			105	121	133	
125×50	139.7×60.3			105	121	133	
5×2	5.5×2.375			105	121	133	
125×65	139.7×76.1			105	121	133	
5×2 1/2	5.5×3			105	121	133	
125×80	139.7×88.9			105	121	133	
5×3	5.5×3.5			105	121	133	
125×100	139.7×108			105	121	133	
5×4	5.5×4.25			105	121	133	

2,5/300



# ГРyВ

## Тройник переходной под муфту ТПМ07



Номинальный размер мм/дюйм	Труба O.D мм/дюйм	Размеры				Рабочее давление (МПа/Psi)	
		L (мм)			D мм		d мм
		L короткий	L1	L короткий (+)			
125×100	139.7×114.3	105	121	140	114		
5×4	5.5×4.5						
125×125	139.7×133	105	121	140	133		
5×5	5.5×5.25						
125×50	141.3×60.3	105	121	141	60		
5×2	5.563×2.375						
125×65	141.3×73	105	121	141	73		
5×2 1/2	5.563×2.875						
125×80	141.3×88.9	105	121	141	89		
5×3	5.563×3.5						
125×100	141.3×114.3	105	121	141	114		
5×4	5.563×4.5						
150×65	159×76.1	110	120	130	76		
6×2 1/2	6.25×3						
150×80	159×88.9	110	120	130	89		
6×3	6.25×3.5						
150×100	159×108	110	120	130	108		
6×4	6.25×4.25						
150×100	159×114.3	110	120	130	114		
6×4	6.25×4.5						
150×125	159×133	110	120	130	133		
6×5	6.25×5.25						
150×125	159×139.7	110	120	130	140		
6×5	6.25×5.5						
150×50	165.1×60.3	110	120	130	60		
6×2	6.5×2.375						
150×65	165.1×76.1	110	120	130	76		
6×2 1/2	6.5×3						
150×80	165.1×88.9	110	120	130	89		
6×3	6.5×3.5						
150×100	165.1×108	110	120	130	108		
6×4	6.5×4.25						
150×100	165.1×114.3	110	120	130	114		
6×4	6.5×4.5						
150×125	165.1×133	110	120	130	133		
6×5	6.5×5.25						
150×125	165.1×139.7	110	120	130	140		
6×5	6.5×5.5						
150×50	168.3×60.3	110	120	140	60		
6×2	6.625×2.375						
150×65	168.3×76.1	110	120	140	76		
6×2 1/2	6.625×3						
150×80	168.3×88.9	110	120	140	89		
6×3	6.625×3.5						
150×100	168.3×108	110	120	140	108		
6×4	6.625×4.25						
150×100	168.3×114.3	110	120	140	114		
6×4	6.625×4.5						
150×125	168.3×133	110	120	140	133		
6×5	6.625×5.25						
150×125	168.3×139.7	110	120	140	140		
6×5	6.625×5.5						
200×65	219.1×76.1	146	174	219	76		
8×2 1/2	8.625×3						
200×80	219.1×88.9	146	174	219	89		
8×3	8.625×3.5						
200×100	219.1×108	146	174	219	108		
8×4	8.625×4.25						
200×100	219.1×114.3	146	174	219	114		
8×4	8.625×4.5						
200×125	219.1×133	146	174	219	133		
8×5	8.625×5.25						

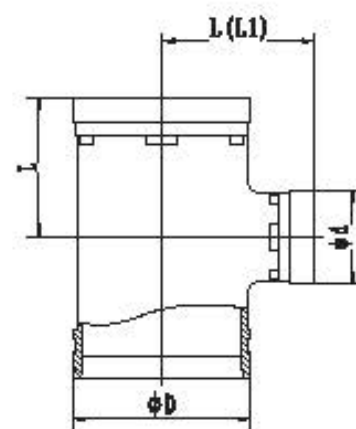
2,5/300



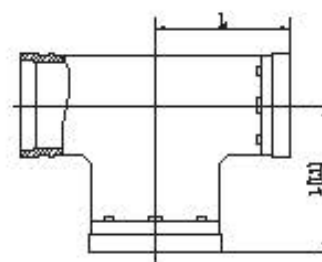
Номинальный размер мм/дюйм	Труба О.Д мм/дюйм	Размеры				Рабочее давление (МПа/Psi)	
		L (мм)			D		d
		L	L1	L	мм		мм
200x125 8x5	219.1x139.7 8.625x5.5	146	174	короткий (+)	219	140	2.5/300
200x150 8x6	219.1x159 8.625x6.25	146	174		219	159	
200x150 8x6	219.1x165.1 8.625x6.5	146	174		219	165	
250x80 10x3	273x88.9 10.75x3.5	190			273	89	
250x100 10x4	273x108 10.75x4.25	190			273	108	
250x100 10x4	273x114.3 10.75x4.5	190			273	114	
250x125 10x5	273x133 10.75x5.25	190			273	133	
250x125 10x5	273x139.7 10.75x5.5	190			273	140	
250x125 10x5	273x141.3 10.75x5.563	190			273	141	
250x150 10x6	273x159 10.75x6.25	190			273	159	
250x150 10x6	273x165.1 10.75x6.5	190			273	165	
250x150 10x6	273x168.3 10.75x6.625	190			273	168	
250x200 10x8	273x219.1 10.75x8.625	190			273	219	
300x150 12x6	323.9x159 12.75x6.25	220			325	159	
300x150 12x6	323.9x165.1 12.75x6.5	220			325	165	
300x150 12x6	323.9x168.3 12.75x6.625	220			325	168	
300x200 12x8	323.9x219.1 12.75x8.625	220			325	219	
300x250 12x10	323.9x273 12.75x10.75	220			325	273	

Номинальный размер мм/дюйм	Труба О.Д мм/дюйм	Размеры				Рабочее давление (МПа/Psi)
		L (мм)		D	d	
		L	L1	мм	мм	
80x100 3x4	88.9x114.3 3.5x4.5	115	125	89	114	2.5/300
100x150 4x6	114.3x165.1 4.5x6.5	140		114	165	

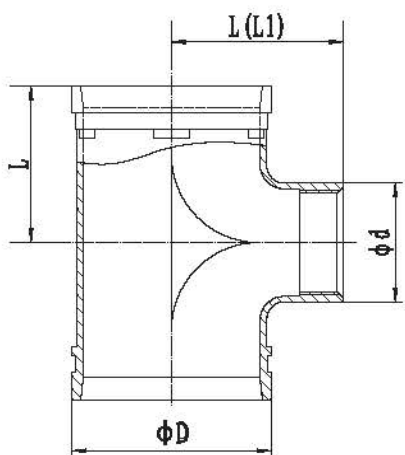
Тройник переходной  
под муфту ТПМ07



Тройник  
усиленный  
ТУ07



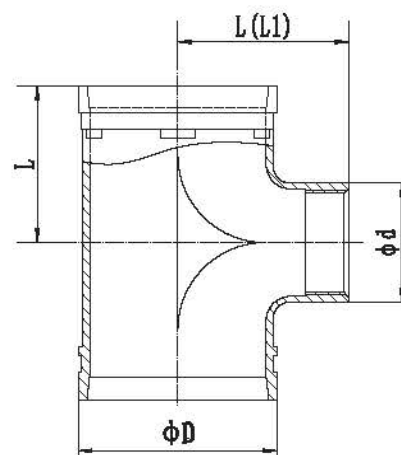
## Тройник переходной под резьбу ТПР07



Номинальный размер мм/дюйм	Труба O.D мм/дюйм	Размеры			Рабочее давление МПа/Psi	
		L (мм)		D		d
		L	L1	мм		мм
50×25	60.3×33.7	70	60	43	2,5/300	
2×1	2.375×1.327					
50×32	60.3×42.4	70	60	52		
2×1¼	2.375×1.669					
50×40	60.3×48.3	70	60	58		
2×1½	2.375×1.9					
65×25	73.0×33.7	76	73	43		
2½×1	2.875×1.327					
65×32	73.0×42.4	76	73	52		
2½×1¼	2.875×1.669					
65×40	73.0×48.3	76	73	58		
2½×1½	2.875×1.9					
65×50	73.0×60.3	76	73	70		
2½×2	2.875×2.375					
65×25	76.1×33.7	76	76	43		
2½×1	3×1.327					
65×32	76.1×42.4	76	76	52		
2½×1¼	3×1.669					
65×40	76.1×48.3	76	76	58		
2½×1½	3×1.9					
65×50	76.1×60.3	76	76	70		
2½×2	3×2.375					
80×25	88.9×33.7	86	89	43		
3×1	3.5×1.327					
80×32	88.9×42.4	86	89	52		
3×1¼	3.5×1.669					
80×40	88.9×48.3	86	89	56		
3×1½	3.5×1.9					
80×50	88.9×60.3	86	89	70		
3×2	3.5×2.375					
80×65	88.9×76.1	86	89	86		
3×2½	3.5×3					
100×40	108.0×48.3	90	98	58		
4×1½	4.25×1.9					
100×50	108.0×60.3	90	98	70		
4×2	4.25×2.375					
100×65	108.0×76.1	90	98	86		
4×2½	4.25×3					
100×80	108×88.9	90	98	108		
4×3	4.25×3.5					
100×25	114.3×33.7	90	98	114		
4×1	4.5×1.327					
100×32	114.3×42.4	90	98	114		
4×1¼	4.5×1.669					
100×40	114.3×48.3	90	98	114		
4×1½	4.5×1.9					
100×50	114.3×60.3	90	98	114		
4×2	4.5×2.375					
100×65	114.3×76.1	90	98	114		
4×2½	4.5×3					
100×80	114.3×88.9	90	98	114		
4×3	4.5×3.5					
125×50	133.0×60.3	105	133	70		
5×2	5.25×2.375					
125×65	133.0×76.1	105	133	86		
5×2½	5.25×3					
125×80	133.0×88.9	105	133	99		
5×3	5.25×3.5					
125×100	133.0×114.3	105	133	124		
5×4	5.25×4.5					
125×40	139.7×48.3	105	140	58		
5×1½	5.5×1.9					

Номинальный размер мм/дюйм	Труба О.Д мм/дюйм	Размеры				Рабочее давление МПа/Psi
		L (мм)		D	d	
		L	L1	мм	мм	
125×50	139.7×60.3	105		140	70	2,5/300
5×2	5.5×2.375	105		140	70	
125×65	139.7×76.1	105		140	86	
5×2½	5.5×3	105		140	86	
125×80	139.7×88.9	105		140	99	
5×3	5.5×3.5	105		140	99	
125×100	139.7×114.3	105		140	124	
5×4	5.5×4.5	105		140	124	
125×40	141.3×48.3	105		141	58	
5×1½	5.563×1.9	105		141	58	
125×50	141.3×60.3	105		141	70	
5×2	5.563×2.375	105		141	70	
125×65	141.3×76.1	105		141	86	
5×2½	5.563×3	105		141	86	
125×80	141.3×88.9	105		141	99	
5×3	5.563×3.5	105		141	99	
125×100	141.3×114.3	105		141	124	
5×4	5.563×4.5	105		141	124	
150×40	159.0×48.3	110	120	159	58	
6×1½	6.25×1.9	110	120	159	58	
150×50	159.0×60.3	110	120	159	70	
6×2	6.25×2.375	110	120	159	70	
150×65	159.0×76.1	110	120	159	86	
6×2½	6.25×3	110	120	159	86	
150×80	159.0×88.9	110	120	159	99	
6×3	6.25×3.5	110	120	159	99	
150×100	159.0×114.3	110	120	159	124	
6×4	6.25×4.5	110	120	159	124	
150×40	165.1×48.3	110	120	165	58	
6×1½	6.5×1.9	110	120	165	58	
150×50	165.1×60.3	110	120	165	70	
6×2	6.5×2.375	110	120	165	70	
150×65	165.1×76.1	110	120	165	86	
6×2½	6.5×3	110	120	165	86	
150×80	165.1×88.9	110	120	165	99	
6×3	6.5×3.5	110	120	165	99	
150×100	165.1×114.3	110	120	165	124	
6×4	6.5×4.5	110	120	165	124	
150×40	168.3×48.3	110	120	168	58	
6×1½	6.625×1.9	110	120	168	58	
150×50	168.3×60.3	110	120	168	70	
6×2	6.625×2.375	110	120	168	70	
150×65	168.3×76.1	110	120	168	86	
6×2½	6.625×3	110	120	168	86	
150×80	168.3×88.9	110	120	168	99	
6×3	6.625×3.5	110	120	168	99	
150×100	168.3×114.3	110	120	168	124	
6×4	6.625×4.5	110	120	168	124	
200×50	219.1×60.3	146		219	70	
8×2	8.625×2.375	146		219	70	
200×50	219.1×76.1	146		219	86	
8×2½	8.625×3	146		219	86	
200×80	219.1×88.9	146		219	99	
8×3	8.625×3.5	146		219	99	
200×100	219.1×114.3	146		219	124	
8×4	8.625×4.5	146		219	124	

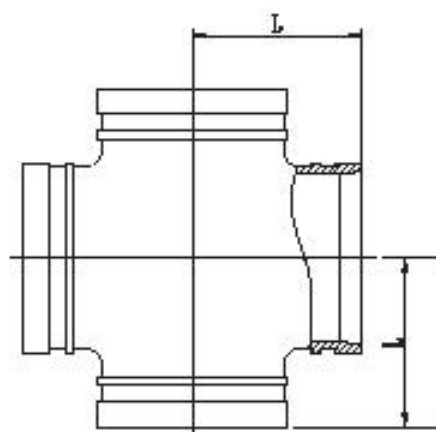
Тройник переходной под резьбу ТПР07





# ГРУВ

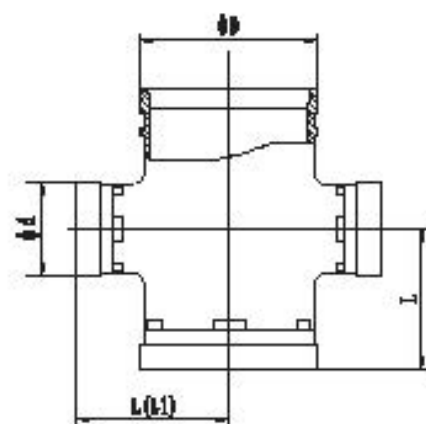
## Крест под муфту КПО8



Номинальный размер мм/дюйм	Труба O.D мм/дюйм	Размеры		Рабочее давление (МПа/Psi)
		L (мм)		
		Короткий		
50	60.3	70		2,5/300
2	2.375	70		
65	73	76		
2 1/2	2.875	76		
65	76.1	76		
2 1/2	3	76		
80	88.9	86		
3	3.5	86		
100	108	102		
4	4.25	102		
100	114.3	102		
4	4.5	102		
125	133	121		
5	5.25	121		
125	139.7	121		
5	5.5	121		
150	159	130		
6	6.25	130		
150	165.1	130		
6	6.5	130		
150	168.3	140		
6	6.625	140		
200	219.1	174		
8	8.625	174		
250	273	215		
10	10.75	215		
300	323.9	245		
12	12.75	245		

Номинальный размер мм/дюйм	Труба O.D мм/дюйм	Размеры		Рабочее Давление (МПа/Psi)
		L (мм)		
		Стандарт		
50	60.3	83		2,5/300
2	2.375	83		
65	73	95		
2 1/2	2.875	95		
65	76.1	95		
2 1/2	3	95		
80	88.9	108		
3	3.5	108		
100	108	127		
4	4.25	127		
100	114.3	127		
4	4.5	127		
125	133	140		
5	5.25	140		
125	139.7	140		
5	5.5	140		
150	159	165		
6	6.25	165		
150	165.1	165		
6	6.5	165		
150	168.3	165		
6	6.625	165		
200	219.1	197		
8	8.625	197		
250	273	229		
10	10.75	229		
300	323.9	254		
12	12.75	254		

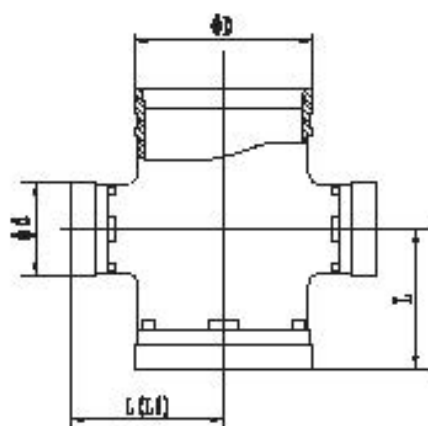
## Крест переходной под муфту КРМ08



Номинальный размер Ду/ДхГ	Труба О.Д мм/дюйм	Размеры				Рабочее давление (МПа/Рз)
		L (мм)		D	d	
		L	L1	мм	мм	
65×32	73×42.4	76		73	42	2,5/300
2 1/2×1 1/4	2.875×1.669	76		73	48	
65×40	73×48.3	76		73	60	
2 1/2×1 1/2	2.875×1.9	76		73	42	
65×50	73×60.3	76		73	48	
2 1/2×2	2.875×2.375	76		76	42	
65×32	76.1×42.4	76		76	48	
2 1/2×1 1/4	3×1.669	76		76	60	
65×40	76.1×48.3	76		76	42	
2 1/2×1 1/2	3×1.9	76		76	48	
65×50	76.1×60.3	76		76	60	
2 1/2×2	3×2.375	86		89	42	
80×32	88.9×42.4	86		89	48	
3×1 1/4	3.5×1.669	86		89	60	
80×40	88.9×48.3	86		89	42	
3×1 1/2	3.5×1.9	86		89	48	
80×50	88.9×60.3	86		89	60	
3×2	3.5×2.375	86		89	76	
80×65	88.9×76.1	90		98	60	
3×2 1/2	3.5×3	90		98	76	
100×50	108×60.3	90		98	89	
4×2	4.25×2.375	90		98	42	
100×65	108×76.1	90		98	48	
4×2 1/2	4.25×3	90		98	60	
100×80	108×88.9	90		98	76	
4×3	4.25×3.5	90		98	89	
100×32	114.3×42.4	90		98	42	
4×1 1/4	4.5×1.669	90		98	48	
100×40	114.3×48.3	90		98	60	
4×1 1/2	4.5×1.9	90		98	76	
100×50	114.3×60.3	90		98	89	
4×2	4.5×2.375	90		98	42	
100×65	114.3×76.1	90		98	48	
4×2 1/2	4.5×3	90		98	60	
100×80	114.3×88.9	90		98	76	
4×3	4.5×3.5	105		133	89	
125×65	133×76.1	105		133	108	
5×2 1/2	5.25×3	105		133	114	
125×80	133×88.9	105		140	60	
5×3	5.25×3.5	105		140	76	
125×100	133×108	105		140	89	
5×4	5.25×4.25	105		140	108	
125×100	133×114.3	105		140	114	
5×4	5.25×4.5	105		141	60	
125×50	139.7×60.3	105		141	73	
5×2	5.5×2.375	105		141	89	
125×65	139.7×76.1	105		141	108	
5×2 1/2	5.5×3	105		141	114	
125×80	139.7×88.9	105		141	60	
5×3	5.5×3.5	105		141	73	
125×100	139.7×108	105		141	89	
5×4	5.5×4.25	105		141	108	
125×100	139.7×114.3	105		141	114	
5×4	5.5×4.5	105		141	60	
125×50	141.3×60.3	105		141	73	
5×2	5.563×2.375	105		141	89	
125×65	141.3×73	105		141	108	
5×2 1/2	5.563×2.875	105		141	114	
125×80	141.3×88.9	105		141	60	
5×3	5.563×3.5	105		141	73	
125×100	141.3×108	105		141	89	
5×4	5.563×4.25	105		141	108	

# ГРyВ

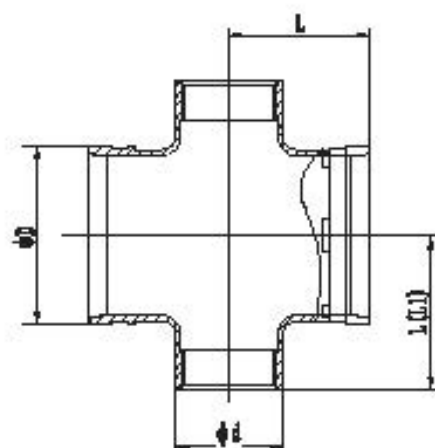
## Крест переходной под муфту КРМ08



Номинальный размер мм/дюйм	Труба $\text{O}_3\text{D}$ мм/дюйм	Размеры				Рабочее давление (МПа/Psi)
		L (мм)		D	d	
		L	L1	мм	мм	
125×100	141.3×114.3	105		141	114	2,5/300
5×4	5.563×4.5	105		141	114	
150×65	159×76.1	110	120	159	76	
6×2 1/2	6.25×3	110	120	159	76	
150×80	159×88.9	110	120	159	89	
6×3	6.25×3.5	110	120	159	89	
150×100	159×108	110	120	159	108	
6×4	6.25×4.25	110	120	159	108	
150×100	159×114.3	110	120	159	114	
6×4	6.25×4.5	110	120	159	114	
150×125	159×133	110	120	159	133	
6×5	6.25×5.25	110	120	159	133	
150×50	165.1×60.3	110	120	165	60	
6×2	6.5×2.375	110	120	165	60	
150×65	165.1×76.1	110	120	165	76	
6×2 1/2	6.5×3	110	120	165	76	
150×80	165.1×88.9	110	120	165	89	
6×3	6.5×3.5	110	120	165	89	
150×100	165.1×108	110	120	165	108	
6×4	6.5×4.25	110	120	165	108	
150×100	165.1×114.3	110	120	165	114	
6×4	6.5×4.5	110	120	165	114	
150×125	165.1×133	110	120	165	133	
6×5	6.5×5.25	110	120	165	133	
150×125	165.1×139.7	110	120	165	140	
6×5	6.5×5.5	110	120	165	140	
150×50	168.3×60.3	110	120	168	60	
6×2	6.625×2.375	110	120	168	60	
150×65	168.3×76.1	110	120	168	76	
6×2 1/2	6.625×3	110	120	168	76	
150×80	168.3×88.9	110	120	168	89	
6×3	6.625×3.5	110	120	168	89	
150×100	168.3×108	110	120	168	108	
6×4	6.625×4.25	110	120	168	108	
150×100	168.3×114.3	110	120	168	114	
6×4	6.625×4.5	110	120	168	114	
150×125	168.3×133	110	120	168	133	
6×5	6.625×5.25	110	120	168	133	
150×125	168.3×139.7	110	120	168	140	
6×5	6.625×5.5	110	120	168	140	
200×65	219.1×76.1	146		219	76	
8×2 1/2	8.625×3	146		219	76	
200×80	219.1×88.9	146		219	89	
8×3	8.625×3.5	146		219	89	
200×100	219.1×108	146		219	108	
8×4	8.625×4.25	146		219	108	
200×100	219.1×114.3	146		219	114	
8×4	8.625×4.5	146		219	114	
200×125	219.1×133	146		219	133	
8×5	8.625×5.25	146		219	133	
200×125	219.1×139.7	146		219	140	
8×5	8.625×5.5	146		219	140	
200×150	219.1×159	146		219	159	
8×6	8.625×6.25	146		219	159	
200×150	219.1×165.1	146		219	165	
8×6	8.625×6.5	146		219	165	

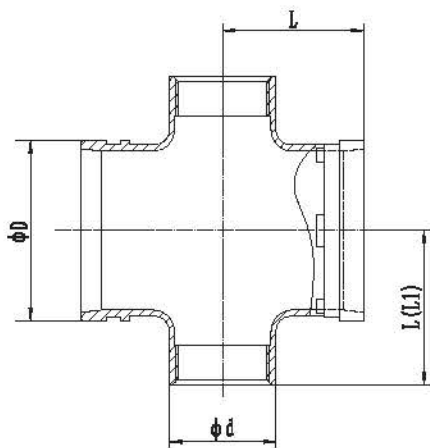


## Крест переходной под резьбу КПРО8



Номинальный размер мм/дюйм	Труба $\text{O}_2$ D мм/дюйм	Размеры				Рабочее давление МПа/Psi
		L (мм)		D	d	
		L	L1	мм	мм	
50×25	60.3×33.7	70		60	43	1,6/230
2×1	2.375×1.327	70		60	52	
50×32	60.3×42.4	70		60	58	
2×1 1/4	2.375×1.669	70		60	43	
50×40	60.3×48.3	76		73	43	
2×1 1/2	2.375×1.9	76		73	52	
65×25	73.0×33.7	76		73	58	
2 1/2×1	2.875×1.327	76		73	70	
65×32	73.0×42.4	76		76	43	
2 1/2×1 1/4	2.875×1.669	76		76	52	
65×40	73.0×48.3	76		76	58	
2 1/2×1 1/2	2.875×1.9	76		76	70	
65×50	73.0×60.3	76		76	43	
2 1/2×2	2.875×2.375	76		76	52	
65×25	76.1×33.7	76		76	58	
2 1/2×1	3×1.327	76		76	70	
65×32	76.1×42.4	76		76	43	
2 1/2×1 1/4	3×1.669	76		76	52	
65×40	76.1×48.3	76		76	58	
2 1/2×1 1/2	3×1.9	76		76	70	
65×50	76.1×60.3	76		76	43	
2 1/2×2	3×2.375	76		76	52	
80×25	88.9×33.7	86		89	43	
3×1	3.5×1.327	86		89	52	
80×32	88.9×42.4	86		89	58	
3×1 1/4	3.5×1.669	86		89	70	
80×40	88.9×48.3	86		89	43	
3×1 1/2	3.5×1.9	86		89	52	
80×50	88.9×60.3	86		89	58	
3×2	3.5×2.375	86		89	70	
80×65	88.9×76.1	86		89	86	
3×2 1/2	3.5×3	86		89	70	
100×50	108.0×60.3	90	98	108	70	
4×2	4.25×2.375	90	98	108	86	
100×65	108.0×76.1	90	98	108	99	
4×2 1/2	4.25×3	90	98	108	43	
100×80	108×88.9	90	98	108	52	
4×3	4.25×3.5	90	98	108	58	
100×25	114.3×33.7	90	98	114	70	
4×1	4.5×1.327	90	98	114	86	
100×32	114.3×42.4	90	98	114	99	
4×1 1/4	4.5×1.669	90	98	114	43	
100×40	114.3×48.3	90	98	114	52	
4×1 1/2	4.5×1.9	90	98	114	58	
100×50	114.3×60.3	90	98	114	70	
4×2	4.5×2.375	90	98	114	86	
100×65	114.3×76.1	90	98	114	99	
4×2 1/2	4.5×3	90	98	114	43	
100×80	114.3×88.9	90	98	114	52	
4×3	4.5×3.5	90	98	114	58	
125×40	139.7×48.3	105		140	70	
5×1 1/2	5.5×1.9	105		140	86	
125×50	139.7×60.3	105		140	99	
5×2	5.5×2.375	105		140	43	
125×65	139.7×76.1	105		140	52	
5×2 1/2	5.5×3	105		140	58	
125×80	139.7×88.9	105		140	70	
5×3	5.5×3.5	105		140	86	
125×100	139.7×114.3	105		140	99	
5×4	5.5×4.5	105		140	43	
125×40	141.3×48.3	105		141	52	
5×1 1/2	5.563×1.9	105		141	58	

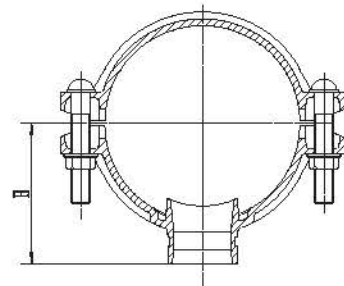
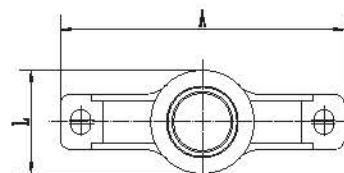
## Крест переходной под резьбу КПР08



Номинальный размер мм/дюйм	Труба O.D мм/дюйм	Размеры				Рабочее давление МПа/Psi
		L (мм)		D	d	
		L	L1	мм	мм	
125×50	141.3×60.3					1,6/230
5×2	5.563×2.375	105		141	70	
125×65	141.3×73					
5×2½	5.563×2.875	105		141	86	
125×80	141.3×88.9					
5×3	5.563×3.5	105		141	99	
125×100	141.3×114.3					
5×4	5.563×4.5	105		141	124	
150×50	159.0×60.3	110	120	159	70	
6×2	6.250×2.375					
150×65	159.0×76.1	110	120	159	86	
6×2½	6.25×3					
150×80	159.0×88.9	110	120	159	99	
6×3	6.25×3.5					
150×100	159×114.3	110	120	159	124	
6×4	6.25×4.5					
150×40	165.1×48.3	110	120	165	58	
6×1½	6.5×1.9					
150×50	165.1×60.3	110	120	165	70	
6×2	6.5×2.375					
150×65	165.1×76.1	110	120	165	86	
6×2½	6.5×3					
150×80	165.1×88.9	110	120	165	99	
6×3	6.5×3.5					
150×100	165.1×114.3	110	120	165	124	
6×4	6.5×4.5					
150×40	168.3×48.3	110	120	168	58	
6×1½	6.625×1.9					
150×50	168.3×60.3	110	120	168	70	
6×2	6.625×2.375					
150×65	168.3×76.1	110	120	168	86	
6×2½	6.625×3					
150×80	168.3×88.9	110	120	168	99	
6×3	6.625×3.5					
150×100	168.3×Rc4	110	120	168	124	
6×4	6.625×4.5					
200×50	219.1×60.3	146		219	70	
8×2	8.625×2.375					
200×50	219.1×76.1	146		219	86	
8×2½	8.625×3					
200×80	219.1×88.9	146		219	99	
8×3	8.625×3.5					
200×100	219.1×114.3	146		219	124	
8×4	8.625×4.5					

Номинальный размер мм/дюйм	Труба О D мм/дюйм	Размеры			Размер отверстия (Ф-мм)	Болт/Гайка No.размер(мм)	Рабочее давление МПа/Psi
		A мм	L мм	H мм			
50×25 2×1	60.3×33.7 2.375×1.327	120	64	70	38	3/8×2 (M10×50)	2,5/300
50×32 2×1¼	60.3×42.4 2.375×1.669	120	72	70	46		
50×40 2×1½	60.3×48.3 2.375×1.9	120	72	70	46		
65×25 2½×1	73×33.7 2.875×1.327	139	64	73	38		
65×32 2½×1¼	73×42.4 2.875×1.669	139	72	73	46		
65×40 2½×1½	73×48.3 2.875×1.9	139	79	75	53		
65×25 2½×1	76.1×33.7 3×1.327	139	64	73	38		
65×32 2½×1¼	76.1×42.4 3×1.669	139	72	73	46		
65×40 2½×1½	76.1×48.3 3×1.9	139	79	75	53		
80×25 3×1	88.9×33.7 3.5×1.327	155	64	82	38		
80×32 3×1¼	88.9×42.4 3.5×1.669	155	72	82	46		
80×40 3×1½	88.9×48.3 3.5×1.9	155	79	82	53		
80×50 3×2	88.9×60.3 3.5×2.375	155	90	82	64		
100×50 4×2	108×60.3 4.25×2.375	172	90	92.5	64		
100×65 4×2½	108×76.1 4.25×3	172	107	92.5	80		
100×25 4×1	114.3×33.7 4.5×1.327	181	64	95.5	38		
100×32 4×1¼	114.3×42.4 4.5×1.669	181	72	95.5	46		
100×40 4×1½	114.3×48.3 4.5×1.9	181	79	95.5	53		
100×50 4×2	114.3×60.3 4.5×2.375	181	90	95.5	64		
100×65 4×2½	114.3×73 4.5×2.875	181	117	99	70		
100×65 4×2½	114.3×76.1 4.5×3	181	117	99	70		
100×80 4×3	114.3×88.9 4.5×3.5	181	136	99	89		
125×40 5×1½	133×48.3 5.25×1.9	205	90	105.5	53		
125×50 5×2	133×60.3 5.25×2.375	205	100	105.5	64		
125×65 5×2½	133×76.1 5.25×3	205	117	105.5	80		
125×80 5×3	133×88.9 5.25×3.5	205	129	105.5	92		
125×40 5×1½	139.7×48.3 5.5×1.9	212	90	109	53		
125×50 5×2	139.7×60.3 5.5×2.375	212	100	109	64		
125×65 5×2½	139.7×76.1 5.5×3	212	117	109	70		
125×80 5×3	139.7×88.9 5.5×3.5	212	129	109	89		
125×100 5×4	139.7×114.3 5.5×4.5	212	154	113	114		

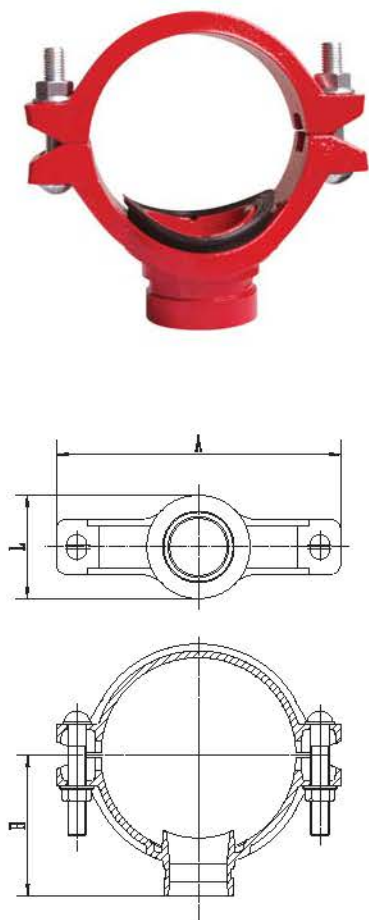
## Отвод под муфту OM09





# ГРyB

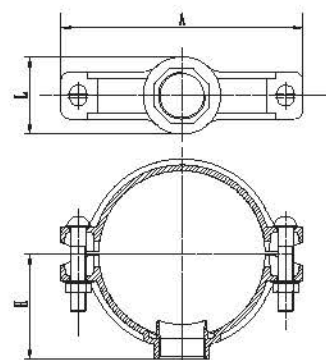
## Отвод под муфту OM09



Номинальный размер мм/дюйм	Труба O.D мм/дюйм	Размеры			Размер отверстия (Ф-мм)	Болт/Гайка No. размер(мм)	Рабочее давление МПа/Psi	
		A мм	L мм	H мм				
125×40	141.3×48.3	212	90	109	53	1/2×3 (M12×75)	2,5/300	
5×1½	5.563×1.9							
125×50	141.3×60.3	212	100	109	64			
5×2	5.563×2.375							
125×65	141.3×73	212	117	113	70			
5×2½	5.563×2.875							
125×80	141.3×88.9	212	136	113	89			
5×3	5.563×3.5							
150×50	159×60.3	233	100	118	64	9/16×3 (M14×75)		
6×2	6.25×2.375							
150×65	159×76.1	233	117	118	80			
6×2½	6.25×3							
150×80	159×88.9	233	129	118	92			
6×3	6.25×3.5							
150×100	159×108	233	143	119.5	104			
6×4	6.25×4.25							
150×100	159×114.3	233	153	119.5	111			
6×4	6.25×4.5							
150×50	165.1×60.3	239	100	121	64			5/8×3-1/3 (M16×85)
6×2	6.5×2.375							
150×65	165.1×76.1	248	107	126	80			
6×2½	6.5×3							
150×80	165.1×88.9	239	129	121	92			
6×3	6.5×3.5							
150×100	165.1×108	239	143	122	104			
6×4	6.5×4.25							
150×100	165.1×114.3	239	153	122.5	114			
6×4	6.5×4.5							
150×32	168.3×42.4	248	72	121	46	9/16×3-1/3 (M14×85)		
6×1¼	6.625×1.669							
150×40	168.3×48.3	248	79	121	53			
6×1½	6.625×1.9							
150×50	168.3×60.3	239	100	121	64	5/8×3-1/3 (M16×85)		
6×2	6.625×2.375							
150×65	168.3×73	248	117	127	70			
6×2½	6.625×2.875							
150×65	168.3×76.1	248	117	127	70			
6×2½	6.625×3							
150×80	168.3×88.9	248	136	127	89			
6×3	6.625×3.5							
150×100	168.3×114.3	248	162	129	114			
6×4	6.625×4.5							
200×50	219.1×60.3	311	100	147.5	64		5/8×3-1/3 (M16×85)	
8×2	8.625×2.375							
200×65	219.1×73	311	117	154	70			
8×2½	8.625×2.875							
200×65	219.1×76.1	311	117	154	70			
8×2½	8.625×3							
200×80	219.1×88.9	311	136	154	89			
8×3	8.625×3.5							
200×100	219.1×108	311	143	148.5	104			
8×4	8.625×4.25							
200×100	219.1×114.3	311	162	156	114			
8×4	8.625×4.5							
200×125	219.1×133	311	168	149	129			
8×5	8.625×5.25							
200×125	219.1×139.7	311	178	149	135	3/4×3-1/2 (M20×90)		
8×5	8.625×5.5							
250×100	273×114	379	147	177	104			
10×4	10.75×4.5							

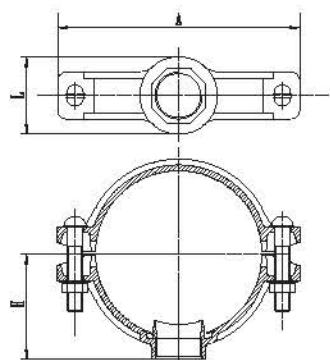
## Отвод под резьбу OP09

Номинальный размер мм/дюйм	Труба O.D мм/дюйм	Размеры			Отверстие диам. (Ф-мм)	Болт/Гайка разм. (мм)	Рабочее давление МПа/Psi
		A мм	L мм	H мм			
50×15	60.3×21.3	120	54	50	30	3/8×2 (M10×50)	2,5/300
2×1/2	2.375×0.825						
50×20	60.3×26.7	120	54	50	30		
2×3/4	2.375×1.05						
50×25	60.3×33.7	120	64	50	38		
2×1	2.375×1.327						
50×32	60.3×42.4	120	72	55	46		
2×1 1/4	2.375×1.669						
50×40	60.3×48.3	120	72	63	46		
2×1 1/2	2.375×1.9						
65×15	73×21.3	139	54	58	30	3/8×2 (M10×50)	2,5/300
2 1/2×1/2	2.375×0.825						
65×20	73×26.7	139	54	58	30		
2 1/2×3/4	2.875×1.05						
65×25	73.0×33.7	139	65	60	38		
2 1/2×1	2.875×1.327						
65×32	73.0×42.4	139	72	60	46		
2 1/2×1 1/4	2.875×1.669						
65×40	73.0×48.3	139	79	60	53		
2 1/2×1 1/2	2.875×1.9						
65×15	76.1×21.3	139	54	58	30	3/8×2 (M10×50)	2,5/300
2 1/2×1/2	3×0.825						
65×20	76.1×26.7	139	54	58	30		
2 1/2×3/4	3×1.05						
65×25	76.1×33.7	139	65	60	38		
2 1/2×1	3×1.327						
65×32	76.1×42.4	139	72	60	46		
2 1/2×1 1/4	3×1.669						
65×40	76.1×48.3	139	79	60	53		
2 1/2×1 1/2	3×1.9						
80×15	88.9×21.3	155	59	66.5	30	3/8×2 (M10×50)	2,5/300
3×1/2	3.5×0.825						
80×20	88.9×26.7	155	59	66.5	30		
3×3/4	3.5×1.05						
80×25	88.9×33.7	155	64	67	38		
3×1	3.5×1.327						
80×32	88.9×42.4	155	72	67	46		
3×1 1/4	3.5×1.669						
80×40	88.9×48.3	155	79	67	53		
3×1 1/2	3.5×1.9						
80×50	88.9×60.3	155	90	67	64		
3×2	3.5×2.375						
100×25	108.1×33.7	167	76	76	38	1/2×2-5/8 (M12×65)	2,5/300
4×1	4.250×1.327						
100×32	108.0×42.4	167	83	76	46		
4×1 1/4	4.25×1.669						
100×40	108.0×48.3	167	90	76	53		
4×1 1/2	4.25×1.9						
100×50	108.0×60.3	167	100	78	64		
4×2	4.25×2.375						



# ГРyB

## Отвод под резьбу OP09

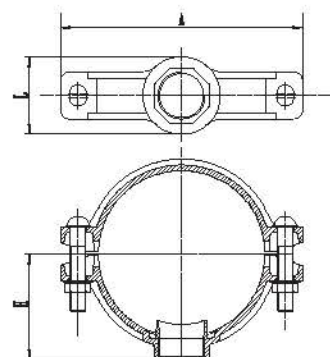


Номинальный размер мм/дюйм	Труба O.D мм/дюйм	Размеры			Отверстие диам.(Ф-мм)	Болт/Гайка разм. (мм)	Рабочее давление МПа/Psi
		A мм	L мм	H мм			
100×65	108.0×76.1	167	117	105	80	1/2×2-5/8 (M12×65)	2,5/300
4×2 1/2	4.25×3						
100×25	114.3×33.7	181	64	79	38		
4×1	4.5×1.327						
100×32	114.3×42.4	181	72	79	46		
4×1 1/4	4.5×1.669						
100×40	114.3×48.3	181	79	79	53		
4×1 1/2	4.5×1.9						
100×50	114.3×60.3	181	90	79	64		
4×2	4.5×2.375						
100×65	114.3×76.1	181	117	105	70		
4×2 1/2	4.5×3						
100×80	114.3×88.9	181	129	83	89		
4×3	4.5×3.5						
125×25	133.0×33.7	205	76	89	38	1/2×3 (M12×75)	
5×1	5.250×1.327						
125×32	133.0×42.4	205	83	89	46		
5×1 1/4	5.25×1.669						
125×40	133.0×48.3	205	90	89	53		
5×1 1/2	5.25×1.9						
125×50	133.0×60.3	205	100	89	64		
5×2	5.25×2.375						
125×65	133.0×76.1	205	117	92	80		
5×2 1/2	5.25×3						
125×80	133.0×88.9	205	129	94	92		
5×3	5.25×3.5						
125×25	139.7×33.7	212	76	93	38		
5×1	5.5×1.327						
125×32	139.7×42.4	212	83	93	46		
5×1 1/4	5.5×1.669						
125×40	139.7×48.3	212	90	93	53		
5×1 1/2	5.5×1.9						
125×50	139.7×60.3	212	100	93	64		
5×2	5.5×2.375						
125×65	139.7×76.1	212	117	93	70		
5×2 1/2	5.5×3						
125×80	139.7×88.9	212	129	95	89		
5×3	5.5×3.5						
125×25	141.3×33.7	212	76	93	38		
5×1	5.563×1.327						
125×32	141.3×42.4	212	83	93	46		
5×1 1/4	5.563×1.669						
125×40	141.3×48.3	212	90	93	53		
5×1 1/2	5.563×1.9						
125×50	141.3×60.3	212	100	93	64		
5×2	5.563×2.375						
125×65	141.3×76.1	212	117	115	70		
5×2 1/2	5.563×3						
125×80	141.3×88.9	212	136	118	89		
5×3	5.563×3.5						



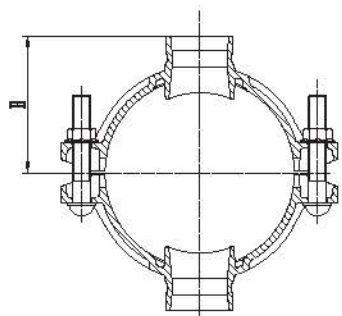
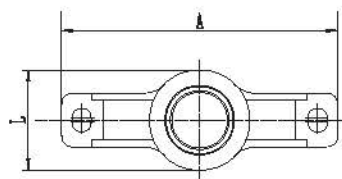
Номинальный размер мм/дюйм	Труба О.Д мм/дюйм	Размеры			Отверстие диам. Ф-мм	Болт/Гайка разм (мм)	Рабочее давление МПа/Psi	
		A мм	L мм	H мм				
150×25	159×33.7	233	76	101.5	38	9/16×3 (M14×75)	2,5/300	
6×1	6.250×1.327							
150×32	159.0×42.4	233	83	101.5	46			
6×1¼	6.250×1.669							
150×40	159.0×48.3	233	90	101.5	53			
6×1½	6.250×1.9							
150×50	159.0×60.3	233	100	101.5	64			
6×2	6.250×2.375							
150×65	159.0×76.1	233	117	105.5	80			5/8×3-1/3 (M16×85)
6×2½	6.250×3							
150×80	159.0×88.9	233	129	105.5	92			
6×3	6.250×3.5							
150×100	159.0×114.3	233	157	110	118			
6×4	6.250×4.5							
150×25	165.1×33.7	248	64	106	38	5/8×3-1/3 (M16×85)		
6×1	6.5×1.327							
150×32	165.1×42.4	248	72	106	46			
6×1¼	6.5×1.669							
150×40	165.1×48.3	248	79	106	53			
6×1½	6.5×1.9							
150×50	165.1×60.3	248	90	106	64			
6×2	6.5×2.375							
150×65	165.1×76.1	248	107	106	80			
6×2½	6.5×3							
150×80	165.1×88.9	248	118	108	92			
6×3	6.5×3.5							
150×100	165.1×114.3	239	157	110	118			
6×4	6.5×4.5							
150×25	168.3×33.7	248	64	106	38	5/8×3-1/3 (M16×85)		
6×1	6.625×1.327							
150×32	168.3×42.4	248	72	106	46			
6×1¼	6.625×1.669							
150×40	168.3×48.3	248	79	106	53			
6×1½	6.625×1.9							
150×50	168.3×60.3	248	90	106	64			
6×2	6.625×2.375							
150×65	168.3×76.1	248	117	128	70			
6×2½	6.625×3							
150×80	168.3×88.9	248	136	131	89			
6×3	6.625×3.5							
150×100	168.3×Rc4	248	162	139.5	114			
6×4	6.625×4.5							
200×25	219.1×33.7	311	76	131	38	5/8×3-1/3 (2-M16×85)		
8×1	8.625×1.327							
200×32	219.1×42.4	311	83	134	46			
8×1¼	8.625×1.669							
200×40	219.1×48.3	311	90	134	53			
8×1½	8.625×1.9							
200×50	219.1×60.3	311	100	134	64			
8×2	8.625×2.375							
200×65	219.1×76.1	311	117	156	70			
8×2½	8.625×3							
200×80	219.1×88.9	311	136	158.5	89			
8×3	8.625×3.5							
200×100	219.1×114.3	311	162	167	114			
8×4	8.625×4.5							
250×65	273.0×76.1	379	117	159	80	3/4×3-1/2 (M20×90)		
10×2½	10.75×3							
250×80	273.0×88.9	379	129	162	92			
10×3	10.75×3.5							

## Отвод под резьбу OP09



# ГРyB

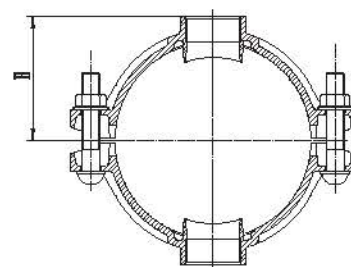
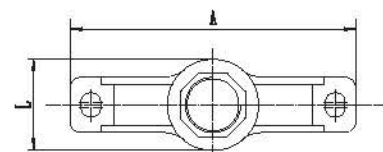
## Отвод крестовой под муфту ОКМ09



Номинальный размер мм/дюйм	Труба O.D мм/дюйм	Размеры			Размер отверстия (Ф-мм)	Болт/Гайка No.-разм.(мм)	Рабочее давление (МПа/Psi)
		A мм	L мм	H мм			
65×25	76.1×33.7	139	72	73	38	3/8×2-1/8 (M10×55)	2,5/300
2 1/2×1	3×1.327						
65×32	76.1×42.4	139	83	73	46		
2 1/2×1 1/4	3×1.669						
65×40	76.1×48.3	139	90	75	53		
2 1/2×1 1/2	3×1.9						
80×32	88.9×42.4	155	83	82	46		
3×1 1/4	3.5×1.669						
80×40	88.9×48.3	155	90	82	53		
3×1 1/2	3.5×1.9						
80×50	88.9×60.3	155	100	82	64		
3×2	3.5×2.375						
100×50	108×60.3	167	100	92.5	64	1/2×3 (M12×75)	2,5/300
4×2	4.25×2.375						
100×25	114.3×33.7	181	72	95.5	38		
4×1	4.5×1.327						
100×32	114.3×42.4	181	83	95.5	46		
4×1 1/4	4.5×1.669						
100×40	114.3×48.3	181	90	95.5	53		
4×1 1/2	4.5×1.9						
100×50	114.3×60.3	181	117	95.5	64		
4×2	4.5×2.375						
125×40	139.7×48.3	212	90	109	53		
5×1 1/2	5.5×1.9						
125×50	139.7×60.3	212	100	109	64		
5×2	5.5×2.375						
125×65	139.7×76.1	212	117	109	70		
5×2 1/2	5.5×3						
125×40	141.3×48.3	212	90	109	53		
5×1 1/2	5.563×1.9						
125×50	141.3×60.3	212	100	109	64		
5×2	5.563×2.375						
125×65	141.3×73	212	117	113	70		
5×2 1/2	5.563×2.875						
150×50	159×60.3	233	100	118	64	9/16×3-1/3 (M14×85)	1,6/230
6×2	6.25×2.375						
150×65	159×76.1	233	117	118	80		
6×2 1/2	6.25×3						
150×80	159×88.9	233	129	118	92		
6×3	6.25×3.5						
150×50	165.1×60.3	239	100	121	64		
6×2	6.5×2.375						
150×65	165.1×76.1	248	107	126	80		
6×2 1/2	6.5×3						
150×80	165.1×88.9	239	129	121	92		
6×3	6.5×3.5						
150×50	168.3×60.3	239	100	121	64		
6×2	6.625×2.375						
150×65	168.3×76.1	248	117	127	70		
6×2 1/2	6.625×3						
150×80	168.3×88.9	248	136	127	89		
6×3	6.625×3.5						
200×50	219.1×60.3	311	100	147.5	64	5/8×3-1/3 (M16×85)	1,6/230
8×2	8.625×2.375						
200×65	219.1×76.1	311	117	147.5	70		
8×2 1/2	8.625×3						
200×80	219.1×88.9	311	129	147.5	89		
8×3	8.625×3.5						
200×100	219.1×108	311	143	148.5	104		
8×4	8.625×4.25						
200×100	219.1×114.3	311	153	149	114		
8×4	8.625×4.5						

Номинальный размер мм/дюйм	Труба O.D мм/дюйм	Размеры			Размер отверстия (Ф-мм)	Болт/Гайка No.-разм (мм)	Рабочее давление (МПа/Psi)
		A мм	L мм	H мм			
65×25	76.1×33.7	139	76	60	38	3/8×2-1/8 (M10×55)	1.6/230
2 1/2×1	3×1.327						
65×32	76.1×42.4	139	83	60	46		
2 1/2×1 1/4	3×1.669						
80×25	88.9×33.7	152	76	63.5	38		
3×1	3.5×1.327						
80×32	88.9×42.4	152	83	64.5	46		
3×1 1/4	3.5×1.669						
80×40	88.9×48.3	152	90	65.5	53		
3×1 1/2	3.5×1.9						
100×25	108.1×33.7	167	76	76	38		
4×1	4.25×1.327						
100×32	108.0×42.4	167	83	76	46		
4×1 1/4	4.25×1.669						
100×40	108.0×48.3	167	90	76	53		
4×1 1/2	4.25×1.9						
100×50	108.0×60.3	167	100	78	64		
4×2	4.25×2.375						
100×25	114.3×33.7	181	76	79	38		
4×1	4.5×1.327						
100×32	114.3×42.4	181	83	79	46		
4×1 1/4	4.5×1.669						
100×40	114.3×48.3	181	90	79	53		
4×1 1/2	4.5×1.9						
100×50	114.3×60.3	181	100	83	64		
4×2	4.5×2.375						
125×25	139.7×33.7	212	76	93	38		
5×1	5.5×1.327						
125×32	139.7×42.4	212	83	93	46		
5×1 1/4	5.5×1.669						
125×40	139.7×48.3	212	90	93	53		
5×1 1/2	5.5×1.9						
125×50	139.7×60.3	212	100	93	64		
5×2	5.5×2.375						
125×65	139.7×76.1	212	117	93	70		
5×2 1/2	5.5×3						
150×25	165.1×33.7	248	64	106	38		
6×1	6.5×1.327						
150×32	165.1×42.4	248	72	106	46		
6×1 1/4	6.5×1.669						
150×40	165.1×48.3	239	79	106	53		
6×1 1/2	6.5×1.9						
150×50	165.1×60.3	248	90	106	64		
6×2	6.5×2.375						
150×65	165.1×76.1	248	107	106	80		
6×2 1/2	6.5×3						
150×80	165.1×88.9	248	118	108	92		
6×3	6.5×3.5						
150×25	168.3×33.7	248	64	106	38		
6×1	6.625×1.327						
150×32	168.3×42.4	248	72	106	46		
6×1 1/4	6.625×1.669						

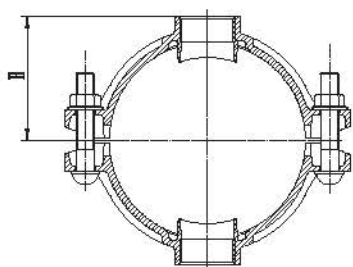
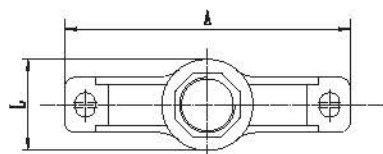
## Отвод крестовой под резьбу ОКР09





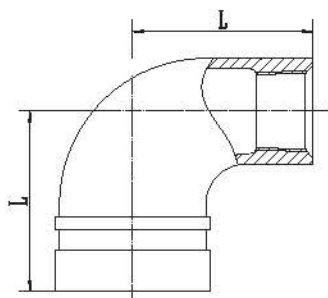
# ГРyB

## Отвод крестовый под резьбу ОКР09



Номинальный размер мм/дюйм	Труба O.D мм/дюйм	Размеры			Размер отверстия (Ф-мм)	Болт/Гайка No.-разм.(мм)	Рабочее давление (МПа/Psi)	
		A мм	L мм	H мм				
150×40 6×1½	168.3×48.3 6.625×1.9	248	79	106	53	9/16×3-1/3 (M14×85)	1.6/230	
150×50 6×2	168.3×60.3 6.625×2.375	248	90	106	64			
150×65 6×2½	168.3×76.1 6.625×3	248	117	128	70			
150×80 6×3	168.3×88.9 6.625×3.5	248	136	131	89			
200×25 8×1	219.1×33.7 8.625×1.327	311	76	131	38			5/8×3-1/3 (M16×85)
200×32 8×1¼	219.1×42.4 8.625×1.669	311	83	134	46			
200×40 8×1½	219.1×48.3 8.625×1.9	311	90	134	53			
200×50 8×2	219.1×60.3 8.625×2.375	311	100	134	64			
200×65 8×2½	219.1×76.1 8.625×3	311	117	156	70			
200×80 8×3	219.1×88.9 8.625×3.5	311	136	158.5	89			
200×100 8×4	219.1×114.3 8.625×4.5	311	162	167	114			

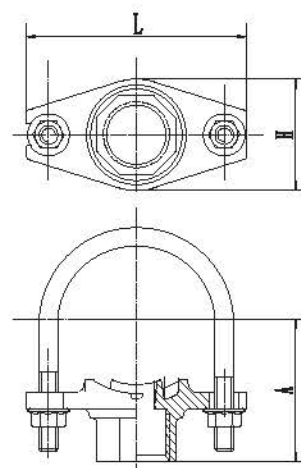
## Переходное колено 90° ПК10



Номинальный размер мм/дюйм	Размеры L (мм)	Рабочее давление (МПа/Psi)
32×15 1¼×½	61	2,5/300
32×20 1¼×¾		
32×25 1¼×1		
40×15 1½×½		
40×20 1½×¾	64	
40×25 1½×1		
50×15 2×½		
50×20 2×¾		
50×25 2×1	70	
65×15 2½×½		
65×20 2½×¾		
65×25 2½×1		

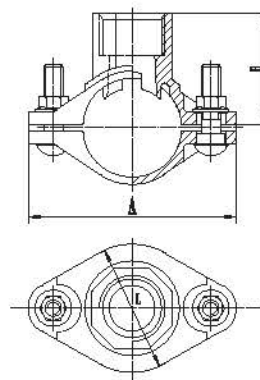
Номинальный размер мм/дюйм	Труба О.Д мм/дюйм	Размеры			Болт дюйм/мм	Рабочее давление МПа/Psi
		A мм	L мм	H мм		
25×15	24.00	46	74	44	5/16×1-3/4 (M8×44)	2,5/300
1×1/2	0.95					
25×20	24.00	46	74	44	5/16×1-3/4 (M8×44)	
1×3/4	0.95					
32×15	30.00	53	89	56	3/8×3-1/8 (M10×78)	
1 1/4×1 1/2	1.18					
32×20	30.00	53	89	56		
1 1/4×3/4	1.18					
32×25	30.00	56	89	56		
1 1/4×1	1.18					
40×15	30.00	55	89	56		
1 1/2×1 1/2	1.18					
40×20	30.00	55	89	56		
1 1/2×3/4	1.18					
40×25	30.00	58	89	56		
1 1/2×1	1.18					
50×15	30.00	64	98	56	3/8×3-3/5 (M10×92)	
2×1 1/2	1.18					
50×20	30.00	64	98	56		
2×3/4	1.18					
50×25	30.00	67	98	56		
2×1	1.18					
65×15	30.00	69	111	56	3/8×4-1/4 (M10×108)	
2 1/2×1 1/2	1.18					
65×20	30.00	69	111	56		
2 1/2×3/4	1.18					
65×25	30.00	72	111	56		
2 1/2×1	1.18					
80×25	30.00	80.5	128	56	3/8×4-5/16 (M10×135)	
3×1	1.18					

**Тройник под резьбу с U образным болтом ТПРУ 041**



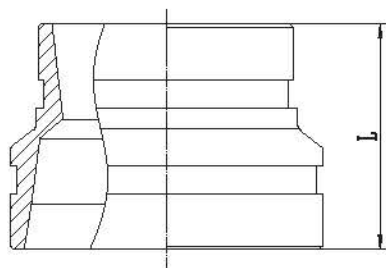
Номинальный размер мм/дюйм	Труба О.Д мм/дюйм	Размеры			Болт дюйм/мм	Рабочее давление МПа/Psi
		A мм	L мм	H мм		
25×15	24.00	93	48	28	3/8×1-1/2 (M10×40)	2,5/300
1×1/2	0.95					
32×15	30.00	98	65	45		
1 1/4×1 1/2	1.18					
32×20	30.00	98	65	45		
1 1/4×3/4	1.18					
32×25	30.00	98	65	54		
1 1/4×1	1.18					
40×15	30.00	105.6	65	48		
1 1/2×1 1/2	1.18					
40×20	30.00	105.6	65	48		
1 1/2×3/4	1.18					
40×25	30.00	105.6	65	57		
1 1/2×1	1.18					
50×15	30.00	120	56	53	3/8×2-1/8 (M10×55)	
2×1 1/2	1.18					
50×20	30.00	120	56	54		
2×3/4	1.18					
65×15	30.00	139	56	61		
2 1/2×1 1/2	1.18					
65×20	30.00	139	56	61		
2 1/2×3/4	1.18					

**Малый отвод под резьбу МОПР09**



# ГРyB

## Переход под муфту ПМ11



Номинальный размер мм/дюйм	Труба O.D мм/дюйм	Размеры	Рабочее давление (МПа/Psi)
		L (мм)	
40×32	48.3×42.4	64	2.5/300
1½×1¼	1.9×1.669		
50×32	60.3×42.4	64	
2×1¼	2.375×1.669		
50×40	60.3×48.3	64	
2×1½	2.375×1.9		
65×32	73×42.4	64	
2½×1¼	2.875×1.669		
65×40	73×48.3	64	
2½×1½	2.875×1.9		
65×50	73×60.3	64	
2½×2	2.875×2.375		
65×40	76.1×48.3	64	
2½×1½	3×1.9		
65×50	76.1×60.3	64	
2½×2	3×2.375		
80×32	88.9×42.4	64	
3×1¼	3.5×1.669		
80×40	88.9×48.3	64	
3×1½	3.5×1.9		
80×50	88.9×60.3	64	
3×2	3.5×2.375		
80×65	88.9×73	64	
3×2½	3.5×2.875		
80×65	88.9×76.1	64	
3×2½	3.5×3		
100×50	108×60.3	76	
4×2	4.25×2.375		
100×65	108×73	76	
4×2½	4.25×2.875		
100×65	108×76.1	76	
4×2½	4.25×3		
100×80	108×88.9	76	
4×3	4.25×3.5		
100×32	114.3×42.4	76	
4×1¼	4.5×1.669		
100×40	114.3×48.3	76	
4×1½	4.5×1.9		
100×50	114.3×60.3	76	
4×2	4.5×2.375		
100×65	114.3×73	76	
4×2½	4.5×2.875		
100×65	114.3×76.1	76	
4×2½	4.5×3		
100×80	114.3×88.9	76	
4×3	4.5×3.5		
125×50	133×60.3	85	
5×2	5.25×2.375		
125×65	133×73	85	
5×2½	5.25×2.875		
125×65	133×76.1	85	
5×2½	5.25×3		
125×80	133×88.9	85	
5×3	5.25×3.5		
125×100	133×108	85	
5×4	5.25×4.25		
125×100	133×114.3	85	
5×4	5.25×4.5		
125×50	139.7×60.3	85	
5×2	5.5×2.375		
125×65	139.7×73	85	
5×2½	5.5×2.875		



Номинальный размер мм/дюйм	Труба O.D мм/дюйм	Размеры	Рабочее давление (МПа/Psi)
		L (мм)	
125×65	139.7×76.1	85	2,5/300
5×2½	5.5×3		
125×80	139.7×88.9	85	
5×3	5.5×3.5		
125×100	139.7×108	85	
5×4	5.5×4.25		
125×100	139.7×114.3	85	
5×4	5.5×4.5		
125×50	141.3×60.3	85	
5×2	5.563×2.375		
125×65	141.3×73	85	
5×2½	5.563×2.875		
125×65	141.3×76.1	85	
5×2½	5.563×3		
125×80	141.3×88.9	85	
5×3	5.563×3.5		
125×100	141.3×114.3	85	
5×4	5.563×4.5		
150×50	159×60.3	85	
6×2	6.25×2.375		
150×65	159×73	85	
6×2½	6.25×2.875		
150×65	159×76.1	85	
6×2½	6.25×3		
150×80	159×88.9	85	
6×3	6.25×3.5		
150×100	159×108	85	
6×4	6.25×4.25		
150×100	159×114.3	85	
6×4	6.25×4.5		
150×125	159×133	85	
6×5	6.25×5.25		
150×125	159×139.7	85	
6×5	6.25×5.5		
150×50	165.1×60.3	85	
6×2	6.5×2.375		
150×65	165.1×73	85	
6×2½	6.5×2.875		
150×65	165.1×76.1	85	
6×2½	6.5×3		
150×80	165.1×88.9	85	
6×3	6.5×3.5		
150×100	165.1×108	85	
6×4	6.5×4.25		
150×100	165.1×114.3	85	
6×4	6.5×4.5		
150×125	165.1×133	85	
6×5	6.5×5.25		
150×125	165.1×139.7	85	
6×5	6.5×5.5		
150×50	168.3×60.3	85	
6×2	6.625×2.375		
150×65	168.3×73	85	
6×2½	6.625×2.875		
150×65	168.3×76.1	85	
6×2½	6.625×3.375		
150×80	168.3×88.9	85	
6×3	6.625×3.5		
150×100	168.3×114.3	85	
6×4	6.625×4.5		
150×125	168.3×139.7	85	
6×5	6.625×5.5		

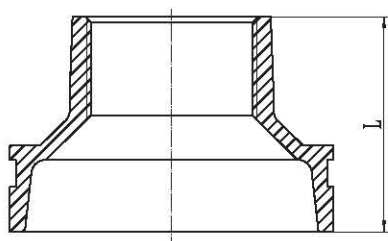
## Переход под муфту ПМ11



Номинальный размер мм/дюйм	Труба O.D мм/дюйм	Размеры	Рабочее давление (МПа/Psi)
		L (мм)	
200×65	219.1×76.1	85	2,5/300
8×2½	8.63×3		
200×80	219.1×88.9	85	
8×3	8.625×3.5		
200×100	219.1×108	85	
8×4	8.625×4.25		
200×100	219.1×114.3	85	
8×4	8.625×4.5		
200×125	219.1×139.7	85	
8×5	8.625×5.5		
200×150	219.1×159	85	
8×6	8.625×6.25		
200×150	219.1×165.1	85	
8×6	8.63×6.5		
200×150	219.1×168.3	85	
8×6	8.625×6.63		
250×100	273×108	90	
10×4	10.75×4.25		
250×100	273×114.3	90	
10×4	10.75×4.5		
250×125	273×133	90	
10×5	10.75×5.25		
250×125	273×139.7	90	
10×5	10.75×5.5		
250×150	273×159	90	
10×6	10.75×6.25		
250×150	273×165.1	90	
10×6	10.75×6.5		
250×200	273×219.1	90	
10×8	10.75×8.625		
300×100	323.9×114.3	90	
12×4	12.75×4.5		
300×125	323.9×133	90	
12×5	12.75×5.25		
300×125	323.9×139.7	90	
12×5	12.75×5.5		
300×150	323.9×159	90	
12×6	12.75×6.25		
300×150	323.9×165.1	90	
12×6	12.75×6.625		
300×200	323.9×219.1	90	
12×8	12.75×8.63		
300×250	323.9×273	90	
12×10	12.75×10.75		

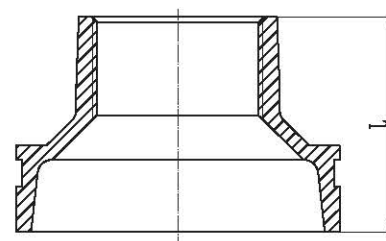
# ГРyВ

## Переход под резьбу ПР11



Номинальный размер мм/дюйм	Труба О. D мм/дюйм	Размеры	Рабочее давление (МПа/Psi)
		L (мм)	
50×25	60.3×33.7	64	1,6/230
2×1	2.375×1.327		
50×32	60.3×42.4	64	
2×1¼	2.375×1.669	64	
50×40	60.3×48.3		
2×1½	2.375×1.9	64	
65×25	73×33.7	64	
2½×1	2.875×1.327		
65×32	73×42.4	64	
2½×1¼	2.875×1.669	64	
65×40	73×48.3		
2½×1½	2.875×1.9	64	
65×50	73×60.3	64	
2½×2	2.875×2.375		
65×25	76.1×33.7	64	
2½×1	3×1.327	64	
65×32	76.1×42.4		
2½×1¼	3×1.669	64	
65×40	76.1×48.3	64	
2½×1½	3×1.9		
65×50	76.1×60.3	64	
2½×2	3×2.375	64	
80×25	88.9×33.7		
3×1	3.5×1.327	64	
80×32	88.9×42.4	64	
3×1¼	3.5×1.669		
80×40	88.9×48.3	64	
3×1½	3.5×1.9	64	
80×50	88.9×60.3		
3×2	3.5×2.375	64	
80×65	88.9×76.1	64	
3×2½	3.5×3		
100×25	108.0×33.7	76	
4×1	4.25×1.327		
100×32	108.0×42.4	76	
4×1¼	4.25×1.669	76	
100×40	108.0×48.3		
4×1½	4.25×1.9	76	
100×50	108.0×60.3	76	
4×2	4.25×2.375		
100×65	108.0×76.1	76	
4×2½	4.25×3	76	
100×80	108×88.9		
4×3	4.25×3.5	76	
100×25	114.3×33.7	76	
4×1	4.5×1.327		
100×32	114.3×42.4	76	
4×1¼	4.5×1.669	76	
100×40	114.3×48.3		
4×1½	4.5×1.9	76	
100×50	114.3×60.3	76	
4×2	4.5×2.375		
100×65	114.3×76.1	76	
4×2½	4.5×3	76	
100×80	114.3×88.9		
4×3	4.5×3.5	76	
125×25	133.0×Rc1	85	
5×1	5.25×1.327		
125×32	133.0×42.4	85	
5×1¼	5.25×1.669	85	
125×40	133.0×48.3		
5×1½	5.25×1.9	85	

## Переход под резьбу ПР11

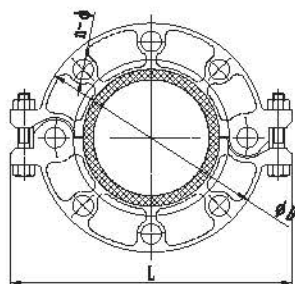


Номинальный размер мм/дюйм	Труба О.Д мм/дюйм	Размеры	Рабочее давление (МПа/Psi)
		L (мм)	
125×50	133.0×60.3	85	1,6/230
5×2	5.25×2.375		
125×65	133.0×76.1	85	
5×2½	5.25×3		
125×80	133.0×88.9	85	
5×3	5.25×3.5		
125×25	139.7×33.7	85	
5×1	5.5×1.327		
125×32	139.7×42.4	85	
5×1¼	5.5×1.669		
125×40	139.7×48.3	85	
5×1½	5.5×1.9		
125×50	139.7×60.3	85	
5×2	5.5×2.375		
125×65	139.7×76.1	85	
5×2½	5.5×3		
125×80	139.7×88.9	85	
5×3	5.5×3.5		
125×100	139.7×114.3	85	
5×4	5.5×4.5		
125×25	141.3×33.7	85	
5×1	5.563×1.327		
125×32	141.3×42.4	85	
5×1¼	5.563×1.669		
125×40	141.3×48.3	85	
5×1½	5.563×1.9		
125×50	141.3×60.3	85	
5×2	5.563×2.375		
125×65	141.3×76.1	85	
5×2½	5.563×3		
125×80	141.3×88.9	85	
5×3	5.563×3.5		
125×80	141.3×Rc	85	
5×3	5.563×4.5		
150×25	159×33.7	85	
6×1	6.25×1.327		
150×32	159.0×42.4	85	
6×1¼	6.25×1.669		
150×40	159.0×48.3	85	
6×1½	6.25×1.9		
150×50	159.0×60.3	85	
6×2	6.25×2.375		
150×65	159.0×76.1	85	
6×2½	6.250×3		
150×80	159.0×88.9	85	
6×3	6.25×3.5		
150×100	159.0×114.3	85	
6×4	6.25×4.5		
150×25	165.1×33.7	85	
6×1	6.5×1.327		
150×32	165.1×42.4	85	
6×1¼	6.5×1.669		
150×40	165.1×48.3	85	
6×1½	6.5×1.9		
150×50	165.1×60.3	85	
6×2	6.5×2.375		
150×65	165.1×76.1	85	
6×2½	6.5×3		
150×80	165.1×88.9	85	
6×3	6.5×3.5		
150×100	165.1×114.3	85	
6×4	6.5×4.5		

Номинальный размер мм/дюйм	Труба О.Д мм/дюйм	Размеры	Рабочее давление (МПа/Psi)
		L (мм)	
150×25	168.3×33.7	85	1,6/230
6×1	6.625×1.327		
150×32	168.3×42.4	85	
6×1¼	6.625×1.669		
150×40	168.3×48.3	85	
6×1½	6.625×1.9		
150×50	168.3×60.3	85	
6×2	6.625×2.375		
150×65	168.3×76.1	85	
6×2½	6.625×3		
150×80	168.3×88.9	85	
6×3	6.625×3.5		
150×100	168.3×114.3	85	
6×4	6.625×4.5		
200×25	219.1×33.7	85	
8×1	8.625×1.327		
200×32	219.1×42.4	85	
8×1¼	8.625×1.669		
200×40	219.1×48.3	85	
8×1½	8.625×1.9		
200×50	219.1×60.3	85	
8×2	8.625×2.375		
200×65	219.1×76.1	85	
8×2½	8.625×3		
200×80	219.1×88.9	85	
8×3	8.625×3.5		
200×100	219.1×114.3	85	
8×4	8.625×4.5		

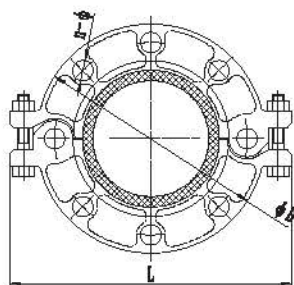


## Переход на фланец накидной PN16 ПФН12



Номинальный размер мм/дюйм	Труба O.D мм/дюйм	Размеры			Болт/Гайка No.-разм.(мм)	Рабочее давление (МПа/Psi)
		D мм	L мм	n-Ф		
50	60.3	164	210	4-18	3/8×2-3/4 (M10×70)	1,6/230
2	2.375					
65	73	182	240	8-18		
2 1/2	2.875					
65	76.1	182	240	8-18		
2 1/2	3					
80	88.9	194	250	8-18		
3	3.5					
100	108	216	266	8-18		
4	4.25					
100	114.3	216	266	8-18		
4	4.5					
125	133	247	300	8-18		
5	5.25					
125	139.7	247	300	8-18		
5	5.5					
125	141.3	247	300	8-18		
5	5.563					
150	159	282	336	8-22		
6	6.25					
150	165.1	282	336	8-22		
6	6.5					
150	168.3	282	336	8-22		
6	6.625					
200	219.1	335	395	12-22		
8	8.625					
250	273	404	470	12-26		
14	10.75					

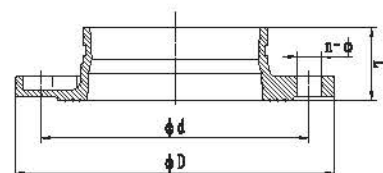
## Переход на фланец накидной ANSI125/150 ПФН13



Номинальный размер мм/дюйм	Труба O.D мм/дюйм	Размеры			Болт/Гайка No.-разм (мм)	Рабочее давление (Мпа/Psi)
		D мм	L мм	n-Ф		
50	60.3	164	210	4-18	3/8×2-1/8 (M10×55)	1,7/250
2	2.375					
65	73	176	240	4-18		
2 1/2	2.875					
80	88.9	192	250	4-18		
3	3.5					
100	114.3	224	278	8-18		
4	4.5					
125	141.3	254	310	8-22		
5	5.563					
150	168.3	282	336	8-22		
6	6.625					
200	219.1	343	395	8-22		
8	8.625					
250	273	362	503	12-26		
14	10.75					
300	323.9	432	580	12-26		
16	12.75					

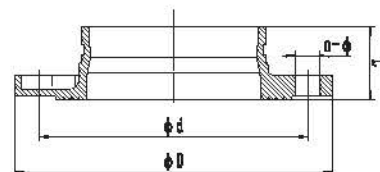
Номинальный размер мм/дюйм	Труба O.D мм/дюйм	Размеры				Рабочее давление (МПа/Psi)
		ФD мм	Фd мм	H мм	n-Ф мм	
50	60.30	165	125	60	4-18	1,6/230
2	2.38					
65	73.00	185	145	60	4-18	
2½	2.88					
65	76.10	185	145	60	4-18	
2½	3.00					
80	88.90	200	160	60	8-18	
3	3.50					
100	108.00	220	180	60	8-18	
4	4.25					
100	114.30	220	180	60	8-18	
4	4.50					
125	133.00	250	210	65	8-18	
5	5.25					
125	139.70	250	210	65	8-18	
5	5.50					
125	141.30	250	210	65	8-18	
5	5.56					
150	159.00	285	240	65	8-22	
6	6.25					
150	165.10	285	240	65	8-22	
6	6.50					
150	168.30	285	240	65	8-22	
6	6.63					
200	219.10	340	295	70	12-22	
8	8.63					
250	273.00	405	355	72	12-26	
10	10.75					
300	323.90	460	410	72	12-26	
12	12.75					

**Адаптер фланцевый под муфту PN16 АФМ14**



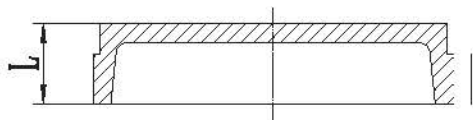
Номинальный размер мм/дюйм	Труба O.D мм/дюйм	Размеры (мм)				Рабочее давление (Mpa/Psi)
		ФD	Фd	L	n-Ф	
65	73.00	178	140	75	4-18	1,7/250
2½	2.875					
80	88.90	191	153	75	4-18	
3	3.50					
100	114.30	229	191	102	8-18	
4	4.50					
150	168.30	280	241	102	8-22	
6	6.625					

**Адаптер фланцевый под муфту ANSI125/150 АФМ15**



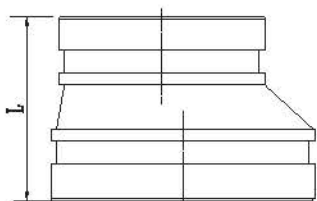
# ГРУВ

## Заглушка ЗМ15



Номинальный размер мм/дюйм	Труба O.D мм/дюйм	Размеры	Рабочее давление (МПа/Psi)
		L (мм)	
25	33.7	23.8	2,5/300
1	1.327		
32	42.4	23.8	
1 1/4	1.669		
40	48.3	23.8	
1 1/2	1.9		
50	60.3	23.8	
2	2.375		
65	76.1	23.8	
2 1/2	3		
80	88.9	23.8	
3	3.5		
100	108	25.4	
4	4.25		
100	114.3	25.4	
4	4.5		
125	133	25.4	
5	5.25		
125	139.7	25.4	
5	"5.5"		
125	141.3	25.4	
5	5.563		
150	159	25.4	
5	6.25		
150	165.1	25.4	
6	6.5		
150	168.3	25.4	
6	6.625		
200	219.1	32	
8	8.625		
250	273	32	
10	10.75		
300	323.9	32	
12	12.75		

## Переход с осевым смещением под муфту ПСМ11

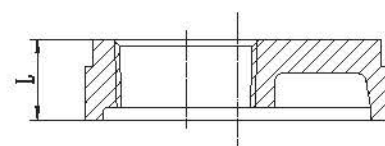


Номинальный размер мм/дюйм	Труба O.D мм/дюйм	Размеры	Рабочее давление (МПа/Psi)
		L (мм/дюйм)	
100×80	114.3×88.9	80	2,5/300
4×3	4.5×3.5		
125×100	139.7×114.3	102	
5×4	5.5×4.5		
150×100	165.1×114.3	102	
6×4	6.5×4.5		
150×125	165.1×139.7	102	
6×5	6.5×5.5		
200×100	219.1×114.3	127	
8×4	8.625×4.5		
200×150	219.1×165.1	127	
8×6	8.625×6.5		
250×150	273×165.1	152	
10×6	10.75×6.5		
250×200	273×219.1	152	
10×8	10.75×8.625		



## Заглушка с отверстием с осевым смещением ЗС16

Номинальный размер мм/дюйм	Труба O.D мм/дюйм	Размеры	Рабочее давление (МПа/Psi)
		L (мм)	
50×25	60.3×33.7	23.8	2,5/300
2×1	2.375×1.327		
50×32	60.3×42.4	23.8	
2×1¼	2.375×1.669		
50×40	60.3×48.3	23.8	
2×1½	2.375×1.9		
65×50	73.0×60.3	23.8	
2½×2	2.875×2.375		
65×25	76.1×33.7	23.8	
2½×1	3×1.327		
65×32	76.1×42.4	23.8	
2½×1¼	3×1.669		
65×40	76.1×48.3	23.8	
2½×1½	3×1.9		
65×50	76.1×60.3	23.8	
2½×2	3×2.375		
80×25	88.9×33.7	23.8	
3×1	3.5×1.327		
80×32	88.9×42.4	23.8	
3×1¼	3.5×1.669		
80×40	88.9×48.3	23.8	
3×1½	3.5×1.9		
80×50	88.9×60.3	23.8	
3×2	3.5×2.375		
100×40	114.3×48.3	25.4	
4×1½	4.5×1.9		
100×50	114.3×60.3	25.4	
4×2	4.5×2.375		
125×50	139.7×60.3	25.4	
5×2	5.5×2.375		
125×50	141.3×60.3	25.4	
5×2	5.563×2.375		
150×50	165.1×60.3	25.4	
6×2	6.5×2.375		
150×40	168.3×48.3	25.4	
6×1½	6.63×1.9		
150×50	168.3×60.3	25.4	
6×2	6.63×2.375		
200×50	219.1×60.3	28	
8×2	8.625×2.375		



ГРУВ

ГРУВ®